

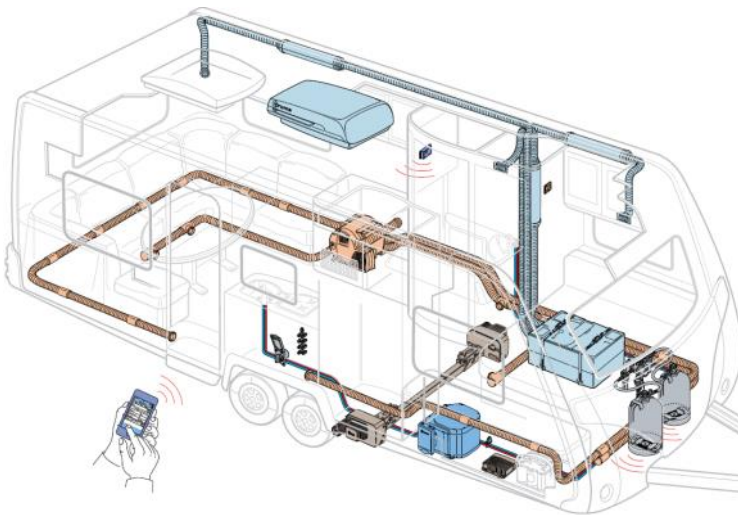
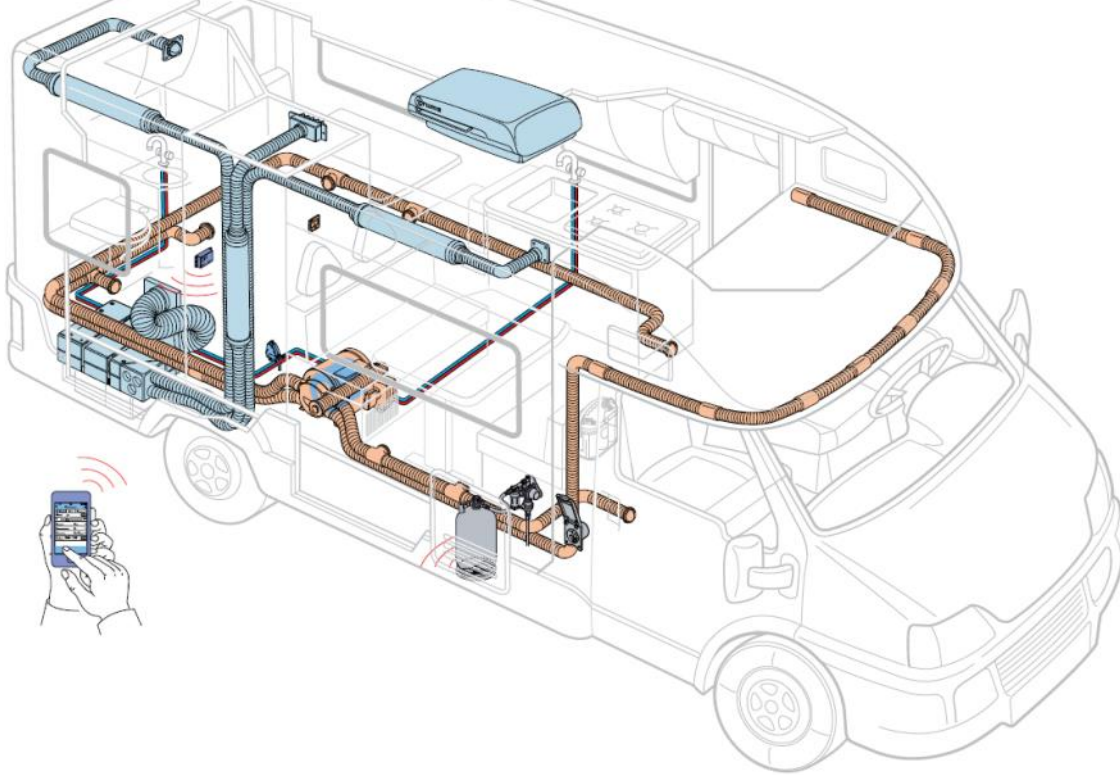
特鲁马

让您的旅途更舒适



专注于大自然户外，提供舒适的房车设备。

完整的产品组合包括——数字网络、车内供暖和热水、燃气供应、空调和操纵驱动解决方案——70年来一直致力于让无忧无虑的露营成为现实。Truma是欧洲领先的自行式和拖挂式房车系统供应商。作为家族企业在慕尼黑附近的普茨布伦开发和生产产品，并在英国、意大利、瑞典、美国、中国和澳大利亚设有分支机构。每天，遍布世界的800名特鲁马员工尽心尽力为客户提供可靠的优质产品和卓越的服务。Truma是德国百强最佳雇主和最具创新力的中小企业之一(www.topjob.de和www.top100.de)。



heating | cooling | controlling



More comfort on the move

特鲁马Combi一体机

适用于房车和拖挂车的智能加热器



一个设备 两种功能

双倍的舒适享受：车辆取暖和热水提供仅需一台设备。可靠的Combi加热器占用有限空间*，工作运行经济节能，具有燃气和柴油不同款式。通过四条排风口将暖风传送到车辆最佳位置

- **全能：**Combi 可以操作燃气或柴油、电气或混合模式
- **便利：**可与空调联合一起实现自动温控。
- **智能：**标配的防冻安全排水阀可在温度降至 $3\pm 1^{\circ}\text{C}$ 时自动排水
- **高效：**考虑到自给自足，及其低量的能源消耗

* 占用有限空间参见图示（最终尺寸以提供的安装说明书为准）



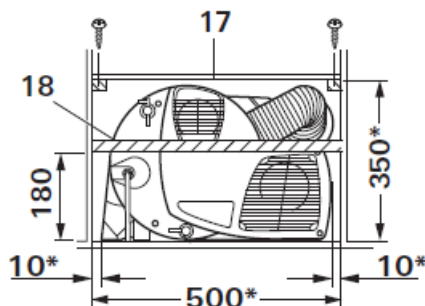
防冻排水阀
零售价：RMB750



Truma Combi 4 (4E) / 6E 燃气/电

技术参数

- 加热功率：4000W (Combi 4) / 6000W (Combi 6E)
- 能效比：98%
- 水容量：10 升
- E 系列集成电加热元件(900 W/1800 W)
- 水加热所需时间 (夏季模式)：约 20 分钟**
- 取暖和热水耗能：
12 V: 取暖: 1.2 – 5.6 A
 热水: 0.2 – 0.4 A
230 V: 3.9 – 7.8 A
- 燃气消耗: 160 – 320 g/h (Combi 4)
 160 – 480 g/h (Combi 6)
 80 g/h (1000W平均热功率)
- 尺寸：510 x 450 x 300 mm (L x W x H)*
- 重量：Combi 4/6: 14 kg
 Combi 4 E/6 E: 15.1 kg



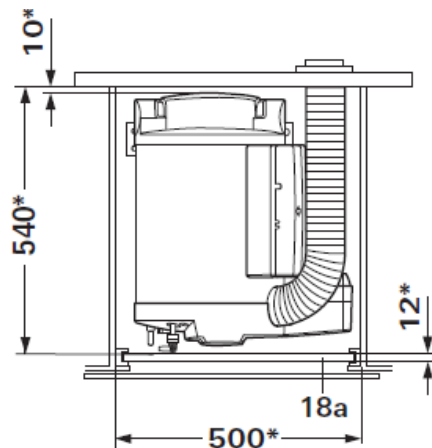
零售价：RMB 22,000



Truma Combi D 6 柴油

技术参数

- 加热功率：6000 W
- 能效比：90%
- 水容量：10 升
- 水加热所需时间 (夏季模式)：约 20 分钟**
- 取暖和热水耗能：
12 V: 1.8 – 7 A
- 柴油消耗：220 – 630 mL/h,
 110 mL/h (1000W平均热功率)
- 尺寸：525 x 450 x 300 mm (L x W x H)*
- 重量：Combi D 6: 15.8 kg



** 是指单独开启加热水功能从 15°C 升温到 60°C 所需时间

零售价：RMB 25,000

Truma 空调系统

适用各种营地的完美空调系统



无论顶置或底置式-特鲁马都可提供高质量空调系统。所有设备都基于我们长期致力于空调研发经验和提供健康的凉爽舒适度目标。制冷不仅考虑降温速度也要考虑舒适的湿度，在您选择合适的空调时所要求的制冷性能主要依赖于以下几个因素：

- 车体内部尺寸
- 温度和湿度
- 车辆遮阳

安装Truma CP plus控制面板的车辆可以实现取暖和制冷的自动恒温控制。



特鲁马 Aventa 舒适款

强劲制冷，高效加热

Aventa舒适款可以提供更为高效的制冷能力，适用于7.5米*以内车长的房车。在春秋季节也可以使用空调系统集成的加热泵，极为出色的能效转换比

特鲁马 Saphir 舒适款RC

制冷加热一体

Saphir 舒适款RC 空调是为车长5.5—6.5 米*的房车设计的，得益于可逆热泵的帮助实现制冷和加热双重功能，尤其是春秋季节可以带来舒适温暖。



- **高效：**可以在非常短的时间内降温至舒适温度。
- **静音：**在睡眠模式下提供极为安静的制冷效果。
- **方便：**遥控操作，设定时间开启，LED调光灯

高效：制冷尤为高效。

紧凑：同级别最小尺寸- 安装在座位箱体内存节约空间。

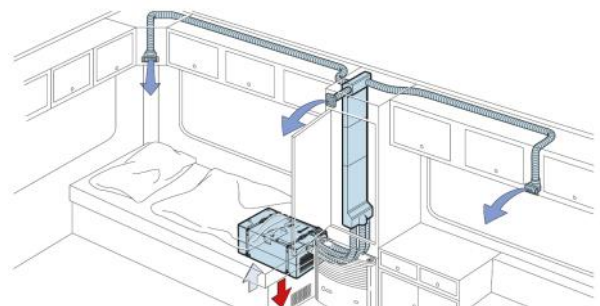
便利：自动冷/热功能提供给您舒适的体感温度。

技术参数

- 制冷功率：2400 W
- 加热功率：1700 W**
- 制冷模式耗能 (230 V)：4.2 A
- 加热模式耗能 (230 V)：3.7 A
- 外机尺寸：1008 x 660 x 248 mm (L x W x H)
- 分配器尺寸：670 x 523 x 46 mm (L x W x H)
- 顶部开框尺寸：
380 x 350 mm 或 400 x 400 mm (L x W)
- 重量：33 kg

技术参数

- 制冷功率：2400 W
- 加热功率：1700 W**
- 制冷模式耗能 (230 V)：4.2 A
- 加热模式耗能 (230 V)：3.7 A



-推荐使用2000W或以上的市场一线品牌正弦波逆变器

*适合车长与车身保温性能、环境温度和湿度、设定温度等相关

**环境温度低于4°C时，加热功能无法使用

零售价：RMB 13,800

零售价：RMB 13,800

Truma 房车热水系统设备

开创性的即热式恒温技术



短时快速加热



14升大容量



高效加热技术



紧凑尺寸



燃气或电操作



安装快捷简单

AquaGo 即热式热水器

- 开创性的混合技术保障恒定水温供应-避免烫伤
- 独有的除水垢技术-延长使用寿命和保养时间
- 简单化的排放水-方便冬季存放
- 强大高效的即热式热水器

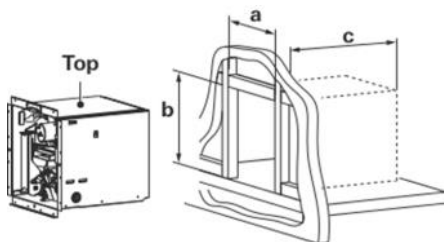


澳洲AGA、Watermark认证



技术参数

- 燃气类型:** 液化石油气 (丙烷)
- 工作压力:** 2.75 kPa
- 混水容积:** 1.3 升
- 出口恒温:** 49°C
- 供水压力:** 最大 450 kPa
- 重量:** 15.5 kg
- 标准门重量:** 1.3 kg
- 尺寸:** 高 318 mm 宽 318 mm 深 394 mm
- 开口尺寸:** 324 X 324 X 450 mm



零售价: 10,800

UltraRapid 燃气/电混合型热水器

特鲁马燃气热水器可以高效加热, 节省能源。配上电气辅助加热, 可以更快达到淋浴使用条件。



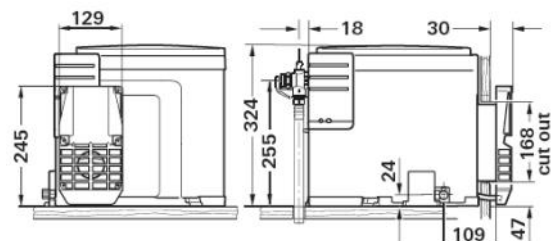
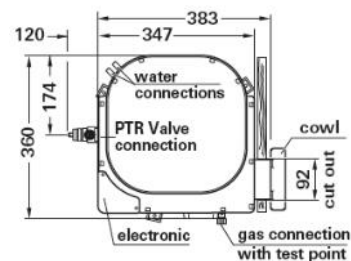
技术参数

- 燃气类型:** 液化石油气 (丙烷)
- 工作压力:** 2.75kPa (见铭牌)
- 水容量:** 14 升
- 20°C升温到 65 °C需要时间:**
 - 燃气操作: 约 45 分钟
 - 电气操作: 约 40 分钟
 - 燃气和电混合加热: 约 28 分钟

水压减压装置

- 水流量范围:** 0-10升/分
- 最大进水压力:** 700 kPa
- 最大出水压力:** 200 kPa
- 耗气量:** 96 g/h
- 230 V电耗能:** 1300 W (5.7 A)
- 重量(未充水):** 8.1 kg

外形尺寸:



零售价: 7,600

Truma 房车燃气系统

符合欧盟车内加热设备安全要求规定



- 符合欧盟关于行车中使用加热设备的要求
- 燃气压力安全阀，带碰撞超敏截止感应阀
- DuoControl双路阀可实现空瓶和满瓶自动转换
- 碰撞超敏感应器使燃气系统具有高度安全保险性能
- 操作简便安全可靠
- 碰撞超敏截止感应阀带复位功能

技术参数

- 燃气种类 石油液化气 (丙烷/丁烷)
- 输入压力 0,6-16 巴
- 输出压力 30 毫巴
- 调节阀流量 1,5 公斤/小时
- 接入口 M20 x 1,5(G.13)
- 接出口 10 毫米或 8毫米

1. MonoControl CS 单罐防撞阀



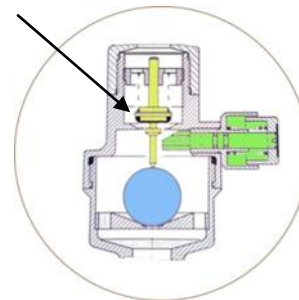
零售价: 1,200

复位功能内部结构

DuoControl 双罐减压阀



零售价: 1,200



3. 过滤器: 保持燃气系统清洁, 过滤掉99%脏物, 提供燃气设备运行稳定性, 延长使用寿命

10. 液面检测仪: 水平接触气瓶, 可显示测量位置是否有液化气, 合理计划补充燃气

9. 外接燃气BBQ阀

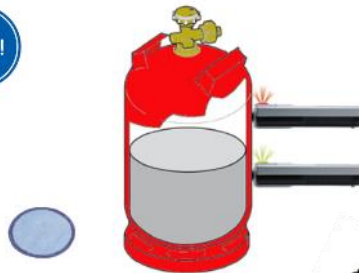


零售价: 550



零售价: 550

更换滤垫零售价: 160



零售价: 660

8. 燃气分配阀



零售价: 300~880

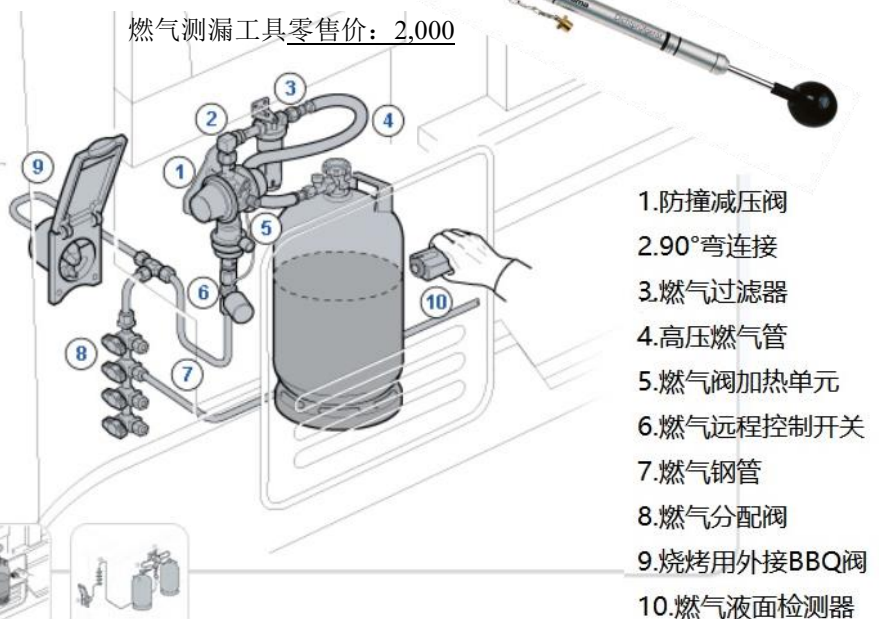


燃气测漏工具零售价: 2,000



燃气系统安全警示

1. 燃气瓶与调压阀或燃气管间连接须拧紧, 保证密封;
2. 燃气瓶舱内需与内舱分隔保证密封, 并在底部开有燃气溢流孔;
3. 燃气瓶要使用绑带固定, 燃气瓶舱内不可堆放杂物而导致溢流孔堵塞;
4. 具有防撞功能的燃气调压阀必须进行固定安装;
5. 加油站、地下车库、维修车间、轮渡等场所禁止使用燃气设备;
6. 使用燃气设备前确保排烟帽正常, 通风流畅;
7. 多次点火不正常, 请查阅说明书故障排除或联系专业人员。
8. 发现燃气泄漏时, 不要使用任何电器和明火, 立即关闭燃气瓶阀门, 并联系专业人员查找泄漏原因。
9. 燃气系统必须定期进行安全检查



1.防撞减压阀

2.90°弯连接

3.燃气过滤器

4.高压燃气管

5.燃气阀加热单元

6.燃气远程控制开关

7.燃气钢管

8.燃气分配阀

9.烧烤用外接BBQ阀

10.燃气液面检测器



4.带泄压阀高压燃气管零售价: 380

7.8mm燃气钢管零售价: 360元/根(6米)

Truma 房车移车系统

操纵简单 智能自动



来自Truma公司的全自动智能操纵房车移车系统，采用德国成熟自动化技术和可靠的制造质量。

仅需按下按钮-驱动辊自动智能压紧轮胎，通过远程控制完成的拖挂房车的操控：

平稳、灵敏、精确 毫米级的精度刹车

Mover smart A



- 按下按钮即可自动接合和分离
- 启动平稳，停止精准
- 使用方便的遥控器轻松操纵
- 简单安装适合所有常见的底盘

产品技术数据

应用范围：重至 2000 kg单轴拖挂房车

最大爬坡：13%

操作电压：12V DC

最大耗能：125A

平均耗能：35A

待机耗能：30mA

最大速度：9m/min

重量：32 kg

零售价：RMB 18,000

