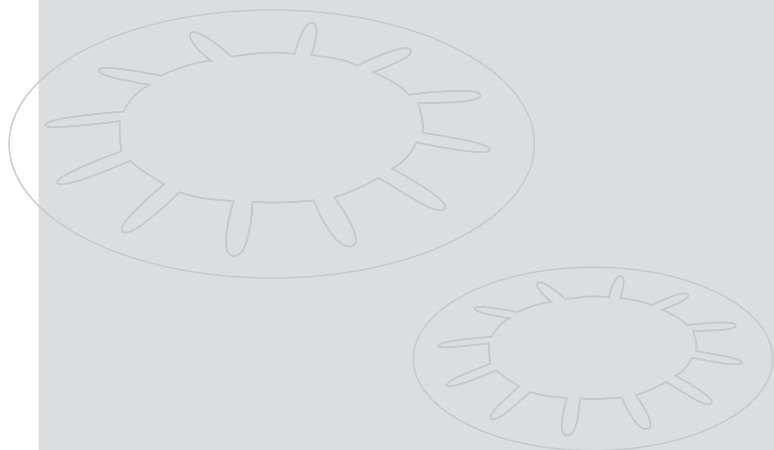


“史诺®” “SCHNORR®” 产品介绍

青岛震坤行贸易有限公司
电话: 0532-85081293
thinkingtrading@126.com
www.zhenkunhang.com

碟形弹簧
垫圈



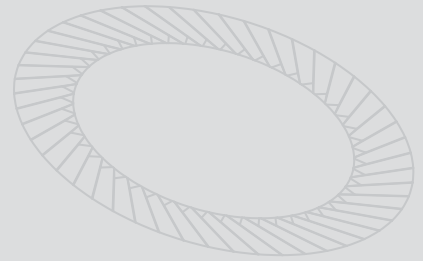
碟 簧 工 艺
SCHNORR[®]
DISC SPRING ENGINEERING



SCHNORR®
DISC SPRING ENGINEERING
碟 簧 工 艺



Certified acc. to ISO/TS 16949-2002



精 益 求 精

Adolf Schnorr 阿多夫史诺于1908年创立本公司，他真挚冒险的精神对产品开创的执着奠定了公司百年运营的基础。

今天，“史诺®”“SCHNORR®”在碟簧和垫圈上的工艺已位居世界领先的地位。

“史诺®”“SCHNORR®”以历久弥新的经验，高信赖度和高水平技术为客户提供最实质与最经济的建议和支援。

“史诺®”“SCHNORR®”在数个极具分量的工业领域一直被视为最佳合作伙伴。例如：汽车工业，重机装备，机械工程，航天工业。



原创“史诺®”“SCHNORR®”碟形簧片



“史诺®”“SCHNORR®”碟形簧片	P.4
<hr/>	
碟簧尺寸表	
标准材质(弹簧钢)	P.11
抗腐蚀材质 1.4310 (X10CRNI18-8)	P.16
<hr/>	
“史诺®”“SCHNORR®”轴承预压碟形簧片	P.20
<hr/>	
轴承预压碟形簧片“K”系列尺寸	
“K”系列轴承预压碟簧. 无内沟槽	P.21
“SK”系列轴承预压碟簧. 有内沟槽	P.23
<hr/>	
“史诺®”“SCHNORR®”工艺	P.24
量身订做	

原创“史诺®”“SCHNORR®”螺栓锁紧垫圈系列



“史诺®”“SCHNORR®”安全垫圈	P.26
<hr/>	
安全垫圈尺寸表	
安全垫圈“S”系列	P.29
安全垫圈“VS”系列	P.31
安全垫圈“UV”系列	P.32
<hr/>	
“史诺®”“SCHNORR®”高载荷垫圈	P.33
<hr/>	
高载荷垫圈尺寸表	
高载荷垫圈DIN 6796系列	P.34
高载荷垫圈“HS”系列	P.35

材质分析和表面处理



材质分类	P.36
<hr/>	
材质总表	P.38
表面处理	P.40

The image shows a tall, cylindrical industrial distillation column in a refinery. The column is surrounded by a complex network of pipes, ladders, and structural steel. A large, heavy-duty pressure relief valve is prominently featured in the foreground, partially obscuring the lower part of the column. The scene is set against a clear blue sky with a plume of white steam or smoke rising from the left side. The overall color palette is dominated by blues and greys, with a semi-transparent blue overlay containing the text.

紧握枢纽 行遍天下

范例:石化厂管线压力释放阀

碟簧工艺

以小搏大

“史诺®” “SCHNORR®” 碟形簧片

“史诺®” “SCHNORR®” 碟形簧片在很多动态应用制造过程中, 提供了精准, 安全和高效率的功能.

为了满足愈来愈高档的制程与精密机械, “史诺®” “SCHNORR®” 不仅已经自行发展了相当多的特殊规格, 也可为客户量身订制.

“史诺®” “SCHNORR®” 碟形簧片

. 依个别需求, 弹力特性曲线图可设计为直线型, 递减抛物线, 递增抛物线等三种.

. 动态应用时寿命长.

. 依规范精准制作载荷和尺寸.



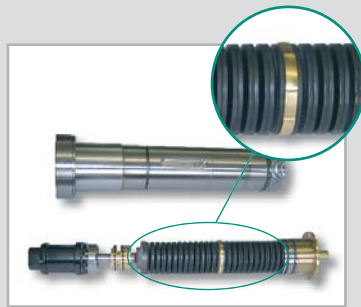
喜利得



超载荷保护器



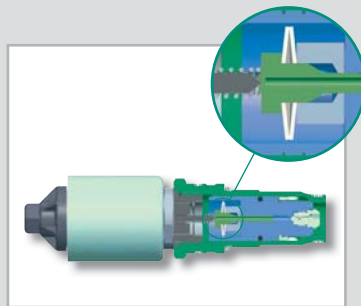
机床



电主轴



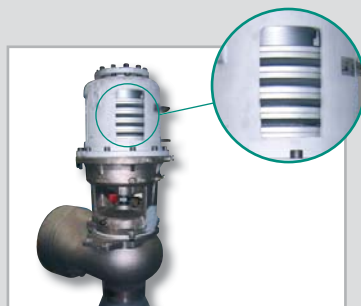
转换器



控制阀门



工程管路配件



释压阀门

“史诺®” “SCHNORR®” 碟形簧片

“史诺®” “SCHNORR®” 碟形簧片的特性:

- ① 载荷 \propto 位移曲线依碟簧组合方式及尺寸可区分为
直线型, 上抛物线型, 下物线型等三种.
- ② 依需求, 直接添加或移除碟簧就可改变载荷.
- ③ 运用小空间可得到最大载荷.
- ④ 多片并联使用时, 有自增阻尼效应.
- ⑤ 正常使用不会变形, 破裂.
- ⑥ 可计算寿命值.
- ⑦ 弹性运用, 可降低碟簧库存.

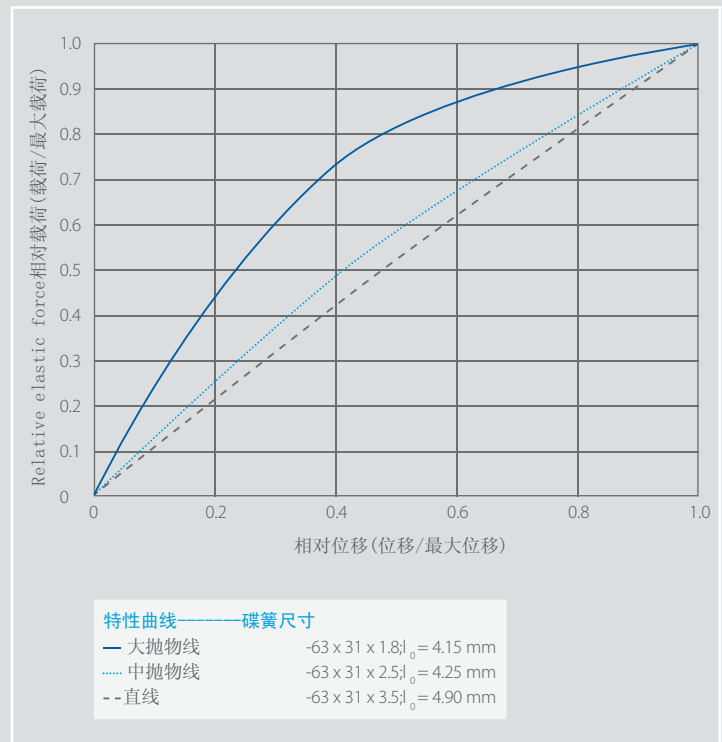
“史诺®” “SCHNORR®” 设计图队在未知的工程领域中, 更进一步提供更专业的运用.



碟簧载荷的重要性

碟簧在机械和控制系统中的重要性常被低估, 因而导致整个装备故障或失灵.

碟簧在弹簧工业中占了很特殊的地位, 藉着几何参数的改变可将碟簧特性抛物曲线依运用上实际需求, 在大抛物线和直线之间做变更.



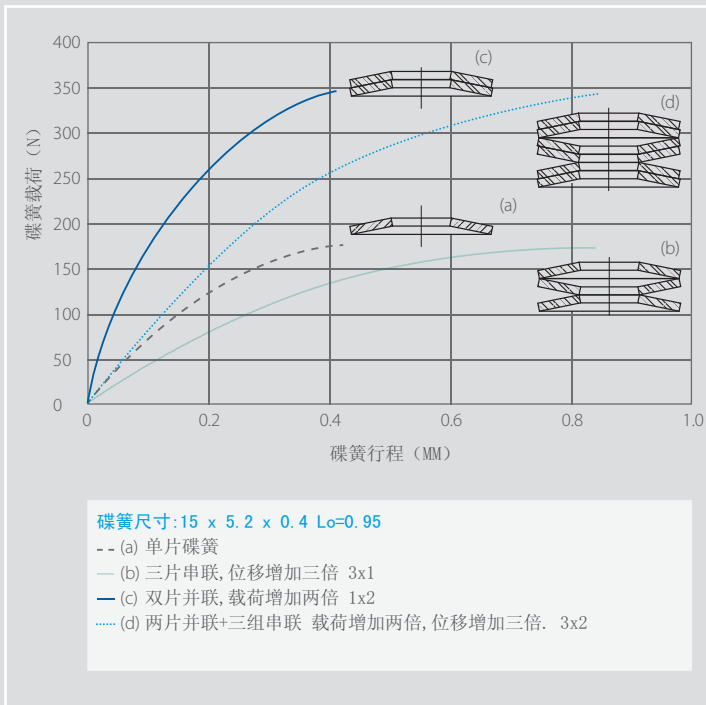
碟簧的最大特色就是小空间大载荷. 因此除了储存势能的静态运用外, 也常被运用于动态场合.

碟簧用于正弦波动载荷时, “史诺®” “SCHNORR®” 工程师会利用程式来计算使用寿命, 一般碟簧组合寿命以两百万次为标准, 但必需有适当的预压和标准导杆.

其他非用于正弦波动载荷时, 其寿命计算请洽本公司.

圆锥形状的碟簧, 组合方式主要分为并联和串联两种,

- (a) 单片 位移随载荷增加而加大.
- (b) 三片串联 相同载荷, 位移增加三倍.
- (c) 双片并联 相同位移, 载荷增加两倍.
- (d) 两片并联后三组串联 载荷增加两倍, 位移增加三倍.



利用不同厚度的组合可让碟簧特性曲线变为下抛物线.
相同尺寸碟簧组合插入不同厚度垫圈或利用相同厚度垫圈
区分不同组数串联都可达到一样效果.
各种弹性组合, 使碟簧应用的更广泛.

除了标准碟簧外, 你是否有特殊碟簧的需求?

我们的工程团队会依你的需求设计出最适当的碟簧.

尽早密切的合作, 让你愈快获得我们宝贵的经验.

如何正确选用碟簧?

第一时间使用高品质的碟簧, 比选用低价低品质碟簧然后再报怨求偿省了太多的成本和时间. 利用下列准则让我们帮你选择最好的产品:

- ① 制程是否符合品质要求? 在第8, 9页, 介绍几个不同的制程. 不同的品质需求, 会有不同的制程.
- ② 碟簧出厂前, 是否有做全载荷定型? 用此方式可防止碟簧第一次使用后总高度下降.
- ③ 材质选对没? 高温和酸碱特殊场合必须选择特殊材质, 请参考第37页,
- ④ 不同环境如何选择正确的表面处理? 请参考第40页.

有任何需求, 请洽本公司.

“史诺®” “SCHNORR®” 碟形簧片

现阶段, 依DIN2093规范, 制程因厚度不同区分为三大类:

第一类: 厚度 $t < 1, 25\text{mm}$, 冲孔, 冷成型, 去锐角.

第二类: $1. 25 \leq \text{厚度} t \leq 6\text{mm}$. 冲孔, 冷成型, 内外径加工去锐角. 或精冲孔, 冷成型, 去锐角.

第三类: $6 > \text{厚度} t \leq 14\text{mm}$. 铸锻胚, 表面全加工去锐角. 冲孔, 冷成型, 内外径加工去锐角. 或精冲孔, 冷成型, 去锐角.

依DIN2093规范, 第二类碟簧有下列制造方法:

. 精冲孔, 内外径精密加工成所需尺寸. (高档)

. 精冲孔*然后利用滚动研磨去除部份冲击沟纹及锐角. (中档)

“史诺®” “SCHNORR®” 利用高档次自动化机械完全快速加工内外径, 提供了最高级的第二类碟簧. 但是基于实际需求, 我们也会提供较低档次碟簧-精冲孔滚动研磨去除冲击沟纹及锐角.

最低档次的碟簧只是间单冲孔然后滚动研磨去除锐角. 这不仅违反DIN2093规范, 也不符合碟簧品质. 这类产品只适合静态使用或必须经过严格技术确认后才可用于动态场合

载荷和制程的关系

冲孔时, 碟簧冲击面上会产生纵向细沟纹. 受载荷时, 碟簧外沿会产生一连串切线抗张应力.

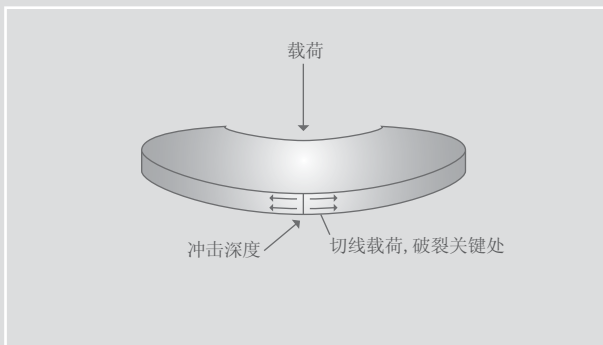


图1

“史诺®” “SCHNORR®” 碟形簧片精密加工过的内外径, 没有纵向细沟纹. 只有横向车工纹, 和产生抗张强度(切线方向)的方向一致, 碟簧破裂的情况几乎不会发生.

精密加工差异性:



精密加工过的表面. 纵向细沟纹完全清除. 车工纹方向和主要张力方向一致, 没有发生破裂的危险

精冲孔的差异性:



冲孔后, 纵向细沟纹横切过切线张力方向, 产生切口效应. (如图1)

滚动研磨之前



滚动研磨时, 清除部份纵向细沟纹, 表面比较光滑.

滚动研磨之后

普通冲孔的差异性:



纵向细沟纹横切过切线张力方向, 产生大切口效应. 动态场合, 不推荐使用, 因为寿命超短.

内外径精密加工碟簧的优点:

.加工过的碟簧内外径表面,纵向细沟纹横已完全被去除,表面也就不会有切口效应.

.碟簧载荷接触面是一个完整的加工面(图1. b),可有效降低摩擦阻力.

.冲击面的边缘硬度比较高的部份被加工去除,经过热处理及滚动研磨后表面硬度比未加工的碟簧更趋于均匀一致(图1a, 1b)

.抗张强度大于 $600\text{N}/\text{mm}^2$ 并不适合冲孔成型,因为易裂.但只要是加工过的碟簧就没有这个困扰.

.本公司利用最新技术(hard-turning)于热处理后再加工内外径,提高内外径真圆度,使碟簧和导杆之间的间隙值装配公差降到最紧,不仅提高动平衡精度,更大幅提高机床电主轴的转速.

碟簧边缘硬度分布示意图:

63 x 31 x 1.8 材质:1.4310 硬度:HV0.1

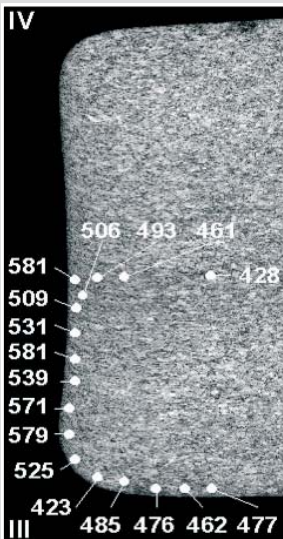


图1a. 一般冲孔成型

最低硬度 423

最高硬度 581

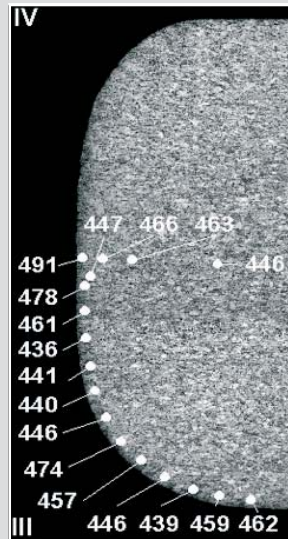
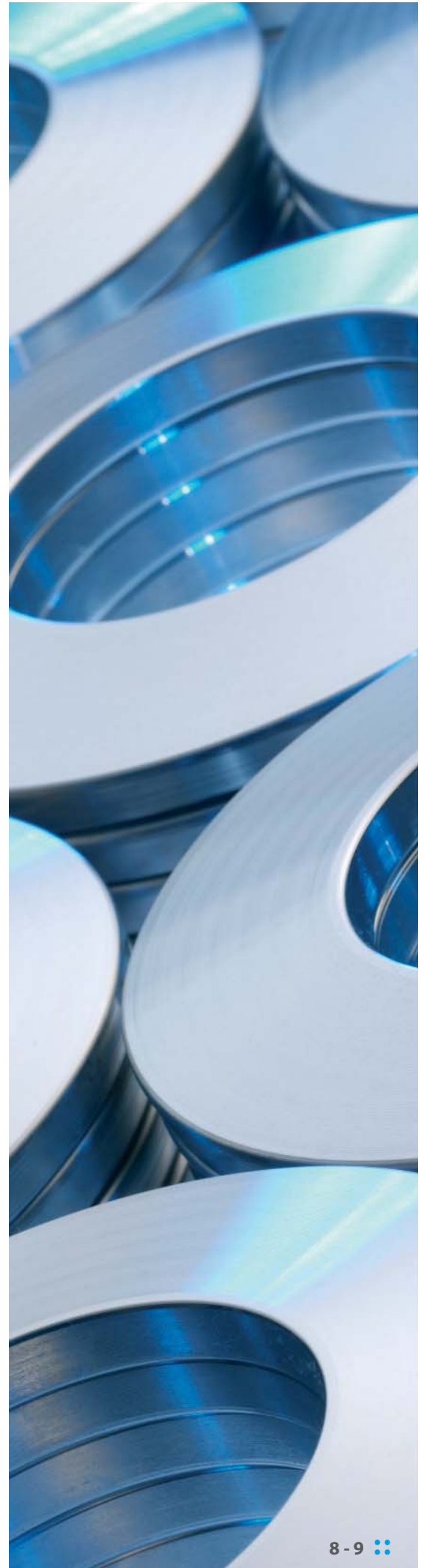


图1b. 冲孔后内外径加工

最低硬度 435

最高硬度 491



公差表-仅适用于标准弹簧钢材质:

内外径公差

尺寸		公差规范				
外径 or 内径 [mm]	从 到	外径 [mm]		内径 [mm]		同心度 [mm]
		最大值	最小值	最大值	最小值	最大值
3	6	0	-0.12	+0.12	0	0.15
6	10	0	-0.15	+0.15	0	0.18
10	18	0	-0.18	+0.18	0	0.22
18	30	0	-0.21	+0.21	0	0.26
30	50	0	-0.25	+0.25	0	0.32
50	80	0	-0.30	+0.30	0	0.60
80	120	0	-0.35	+0.35	0	0.70
120	180	0	-0.40	+0.40	0	0.80
180	250	0	-0.46	+0.46	0	0.92

依DIN2093 规范

厚度公差

厚度范围		公差规范	
t or t' [mm]		t or t' [mm]	
从	到	最大值	最小值
0.20	0.60	+0.02	-0.06
0.60	1.25	+0.03	-0.09
1.25	3.80	+0.04	-0.12
3.80	6.00	+0.05	-0.15
6.00	16.00	+0.10	-0.10

t=表列尺寸 t' =第三类碟簧实际尺寸

依DIN2093 规范

总高度公差

厚度范围		公差规范	
t or t' [mm]		l ₀ [mm]	
从	到	最大值	最小值
0.20	1.25	+0.10	-0.05
1.25	2.00	+0.15	-0.08
2.00	3.00	+0.20	-0.10
3.00	6.00	+0.30	-0.15
6.00	16.00	+0.30	-0.30

t=表列尺寸 t' =第三类碟簧实际尺寸

依DIN2093 规范

载荷公差

厚度范围		公差规范	
t or t' [mm]		F* [%]	
从	到	最大值	最小值
0.20	1.25	+25	-7.5
1.25	3.00	+15	-7.5
3.00	6.00	+10	-5.0
6.00	16.00	+5	-5.0

t=表列尺寸 t' =第三类碟簧实际尺寸

依DIN2093 规范

F*=在高度1p=1o-0.75*ho时测试

碟簧尺寸表说明

表中规格包含DIN2093标准尺寸和“史诺®”“SCHNORR®”内部尺寸。

DIN2093规范, 字首A=重载荷 B=中载荷 C=轻载荷

订购料号=弹簧钢材质+磷酸盐油膜

载荷和位移只显示S=0.25ho, S=0.5ho, S=0.75ho等三点之理论计算值。

需要更详细资讯和理论寿命计算, 请洽询本公司技术部门。

第三类碟簧载荷承受点为圆角加工, 所以厚度必须比理论值低=t'

原因: 圆角加工后, 载荷力臂缩减, 厚度不变时载荷比DIN2092计算值

高出很多, 因此厚度必须变为t'。

串联组合时, 总高度计算以t' 为准。

原创“史诺®”“SCHNORR®”碟形簧片

下表叙述两种材质规格:

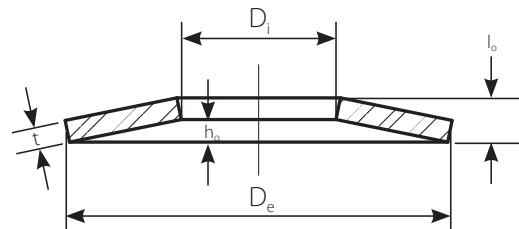
- > 标准材质 (C75S和51CrV4)
- > 抗腐蚀材质 (X10CrNi18-8)

递11-16页
递16-19页

其他特殊材质:

- > 耐高温 (X22CrMoV12-1, X39CrMo17-1)
- > 铜合金 (CuSn8, CuBe2)
- > 镍钴合金 (Nimonic 90, Inconel X750, Inconel 718)
- > 其他

详细情形, 请参考递38, 39页



订购说明:

外径De=40mm, 内径Di=20.4mm 厚度t=1.5mm

任写下列三种之一:

碟簧40x20.4x1.5 或

DIN2093-B40 或

商品订购号. 012800

“史诺®”“SCHNORR®”碟形簧片标准材质.

dia. 6 - 15 mm

商品 订购 号	尺寸						重量 每1000 片 [kg]	载荷 F 和 位移 S					
	De [mm]	Di [mm]	t [mm]	t' [mm]	lo [mm]	h0 [mm]		压缩25%		压缩50%		压缩75%	
								s [mm]	F [N]	s [mm]	F [N]	s [mm]	F [N]
000 100	6.00	3.20	0.30		0.45	0.15	0.044	0.038	45	0.075	84	0.113	119
000 200	8.00	3.20	0.20		0.40	0.20	0.064	0.050	12	0.100	21	0.150	26
000 300	8.00	3.20	0.30		0.55	0.25	0.093	0.063	46	0.125	79	0.188	104
000 400	8.00	3.20	0.40		0.60	0.20	0.126	0.050	69	0.100	130	0.150	186
000 550 C	8.00	4.20	0.20		0.45	0.25	0.055	0.063	21	0.125	33	0.188	39
000 600 B	8.00	4.20	0.30		0.55	0.25	0.080	0.063	52	0.125	89	0.188	118
000 700 A	8.00	4.20	0.40		0.60	0.20	0.107	0.050	78	0.100	147	0.150	210
000 800	10.00	3.20	0.30		0.65	0.35	0.157	0.088	51	0.175	82	0.263	98
000 900	10.00	3.20	0.40		0.70	0.30	0.211	0.075	75	0.150	133	0.225	179
001 000	10.00	3.20	0.50		0.75	0.25	0.266	0.063	104	0.125	196	0.188	279
001 100	10.00	4.20	0.40		0.70	0.30	0.193	0.075	79	0.150	140	0.225	189
001 200	10.00	4.20	0.50		0.75	0.25	0.243	0.063	110	0.125	206	0.188	294
001 300 C	10.00	5.20	0.25		0.55	0.30	0.109	0.075	31	0.150	48	0.225	58
001 400 B	10.00	5.20	0.40		0.70	0.30	0.170	0.075	88	0.150	155	0.225	209
001 500 A	10.00	5.20	0.50		0.75	0.25	0.214	0.063	122	0.125	228	0.188	325
001 600	12.00	4.20	0.40		0.80	0.40	0.297	0.100	85	0.200	141	0.300	178
001 700	12.00	4.20	0.50		0.85	0.35	0.374	0.088	116	0.175	208	0.263	284
001 800	12.00	4.20	0.60		1.00	0.40	0.450	0.100	224	0.200	405	0.300	557
001 900	12.00	5.20	0.50		0.90	0.40	0.345	0.100	151	0.200	263	0.300	350
002 000	12.00	5.20	0.60		0.95	0.35	0.415	0.088	196	0.175	361	0.263	506
002 100	12.00	6.20	0.50		0.85	0.35	0.310	0.088	134	0.175	239	0.263	326
002 200	12.00	6.20	0.60		0.95	0.35	0.373	0.088	214	0.175	394	0.263	552
002 300	12.50	5.20	0.50		0.85	0.35	0.382	0.088	111	0.175	200	0.263	272
002 050 C	12.50	6.20	0.35		0.80	0.45	0.251	0.113	84	0.225	130	0.338	151
002 500 B	12.50	6.20	0.50		0.85	0.35	0.346	0.088	120	0.175	215	0.263	294
002 700 A	12.50	6.20	0.70		1.00	0.30	0.488	0.075	240	0.150	457	0.225	660
002 750 C	14.00	7.20	0.35		0.80	0.45	0.308	0.113	68	0.225	106	0.338	123
002 800 B	14.00	7.20	0.50		0.90	0.40	0.425	0.100	120	0.200	210	0.300	279
002 900 A	14.00	7.20	0.80		1.10	0.30	0.676	0.075	284	0.150	547	0.225	797
003 000	15.00	5.20	0.40		0.95	0.55	0.468	0.138	101	0.275	154	0.413	176
003 100	15.00	5.20	0.50		1.00	0.50	0.588	0.125	133	0.250	221	0.375	278
003 200	15.00	5.20	0.60		1.05	0.45	0.708	0.113	171	0.225	302	0.338	407
003 300	15.00	5.20	0.70		1.10	0.40	0.828	0.100	214	0.200	395	0.300	555
003 500	15.00	6.20	0.50		1.00	0.50	0.553	0.125	138	0.250	230	0.375	289
003 600	15.00	6.20	0.60		1.05	0.45	0.665	0.113	178	0.225	314	0.338	424
003 700	15.00	6.20	0.70		1.10	0.40	0.778	0.100	222	0.200	411	0.300	578
003 800	15.00	8.20	0.70		1.10	0.40	0.654	0.100	256	0.200	474	0.300	666
003 900	15.00	8.20	0.80		1.20	0.40	0.740	0.100	367	0.200	689	0.300	982

商品 订购号	尺寸						重量 每1000 片 [kg]	载荷 F 和 位移 S					
	D _e [mm]	D _i [mm]	t [mm]	t' [mm]	l _o [mm]	h _o [mm]		压缩25%		压缩50%		压缩75%	
							s [mm]	F [N]	s [mm]	F [N]	s [mm]	F [N]	
004 100 C	16.00	8.20	0.40		0.90	0.50	0.444	0.125	84	0.250	131	0.375	154
004 300 B	16.00	8.20	0.60		1.05	0.45	0.672	0.113	172	0.225	304	0.338	410
004 400	16.00	8.20	0.70		1.15	0.45	0.786	0.113	254	0.225	461	0.338	637
004 500	16.00	8.20	0.80		1.20	0.40	0.888	0.100	308	0.200	579	0.300	825
004 600 A	16.00	8.20	0.90		1.25	0.35	1.002	0.088	363	0.175	697	0.263	1013
004 700	18.00	6.20	0.40		1.00	0.60	0.677	0.150	85	0.300	126	0.450	139
004 800	18.00	6.20	0.50		1.10	0.60	0.850	0.150	130	0.300	206	0.450	246
004 900	18.00	6.20	0.60		1.20	0.60	1.024	0.150	191	0.300	317	0.450	400
005 000	18.00	6.20	0.70		1.25	0.55	1.197	0.138	236	0.275	414	0.413	553
005 100	18.00	6.20	0.80		1.30	0.50	1.353	0.125	286	0.250	523	0.375	726
005 200	18.00	8.20	0.50		1.10	0.60	0.762	0.150	140	0.300	222	0.450	265
005 300	18.00	8.20	0.70		1.25	0.55	1.073	0.138	255	0.275	446	0.413	596
005 400	18.00	8.20	0.80		1.30	0.50	1.213	0.125	309	0.250	564	0.375	783
005 500	18.00	8.20	1.00		1.40	0.40	1.524	0.100	425	0.200	815	0.300	1181
005 550 C	18.00	9.20	0.45		1.05	0.60	0.651	0.150	121	0.300	186	0.450	214
005 600 B	18.00	9.20	0.70		1.20	0.50	0.999	0.125	233	0.250	417	0.375	566
005 700 A	18.00	9.20	1.00		1.40	0.40	1.418	0.100	451	0.200	865	0.300	1254
005 800	20.00	8.20	0.60		1.30	0.70	1.191	0.175	214	0.350	342	0.525	412
005 900	20.00	8.20	0.70		1.35	0.65	1.393	0.163	262	0.325	442	0.488	569
006 000	20.00	8.20	0.80		1.40	0.60	1.574	0.150	315	0.300	557	0.450	751
006 100	20.00	8.20	0.90		1.45	0.55	1.776	0.138	374	0.275	685	0.413	954
006 200	20.00	8.20	1.00		1.55	0.55	1.978	0.138	494	0.275	918	0.413	1295
006 300 C	20.00	10.20	0.50		1.15	0.65	0.876	0.163	141	0.325	219	0.488	254
006 400 B	20.00	10.20	0.80		1.35	0.55	1.394	0.138	304	0.275	547	0.413	748
006 500	20.00	10.20	0.90		1.45	0.55	1.573	0.138	412	0.275	754	0.413	1050
006 600	20.00	10.20	1.00		1.55	0.55	1.752	0.138	544	0.275	1010	0.413	1425
006 700 A	20.00	10.20	1.10		1.55	0.45	1.913	0.113	548	0.225	1050	0.338	1521
006 800	20.00	10.20	1.25		1.75	0.50	2.181	0.125	890	0.250	1708	0.375	2477
006 900	20.00	10.20	1.50		1.80	0.30	2.610	0.075	857	0.150	1695	0.225	2521
007 000 C	22.50	11.20	0.60		1.40	0.80	1.361	0.200	241	0.400	370	0.600	426
007 100 B	22.50	11.20	0.80		1.45	0.65	1.799	0.163	306	0.325	533	0.488	708
007 200 A	22.50	11.20	1.25		1.75	0.50	2.814	0.125	693	0.250	1330	0.375	1929
007 400	23.00	8.20	0.70		1.50	0.80	1.939	0.200	280	0.400	448	0.600	544
007 500	23.00	8.20	0.80		1.55	0.75	2.192	0.188	332	0.375	560	0.563	719
007 600	23.00	8.20	0.90		1.60	0.70	2.472	0.175	391	0.350	687	0.525	919
007 700	23.00	8.20	1.00		1.70	0.70	2.753	0.175	507	0.350	909	0.525	1240
007 800	23.00	10.20	0.90		1.65	0.75	2.270	0.188	463	0.375	802	0.563	1058
007 900	23.00	10.20	1.00		1.70	0.70	2.527	0.175	538	0.350	964	0.525	1315
008 000	23.00	10.20	1.25		1.90	0.65	3.172	0.163	870	0.325	1627	0.488	2310
008 100	23.00	12.20	1.00		1.60	0.60	2.255	0.150	475	0.300	872	0.450	1217
008 200	23.00	12.20	1.25		1.85	0.60	2.807	0.150	864	0.300	1630	0.450	2331
008 350	23.00	12.20	1.50		2.00	0.50	3.359	0.125	1159	0.250	2250	0.375	3297

商品 订购 号	尺寸						重量 每1000 片 [kg]	载荷 F 和 位移 S					
	D _e [mm]	D _i [mm]	t [mm]	t' [mm]	l ₀ [mm]	h ₀ [mm]		压缩25%		压缩50%		压缩75%	
							s [mm]	F [N]	s [mm]	F [N]	s [mm]	F [N]	
008 600	25.00	10.20	1.00		1.75	0.75	3.105	0.188	492	0.375	870	0.563	1172
008 700 C	25.00	12.20	0.70		1.60	0.90	1.994	0.225	331	0.450	515	0.675	600
008 800 B	25.00	12.20	0.90		1.60	0.70	2.543	0.175	367	0.350	644	0.525	862
008 900	25.00	12.20	1.00		1.80	0.80	2.832	0.200	585	0.400	1021	0.600	1359
009 000	25.00	12.20	1.25		1.95	0.70	3.526	0.175	848	0.350	1573	0.525	2214
009 100 A	25.00	12.20	1.50		2.05	0.55	4.219	0.138	1040	0.275	2007	0.413	2926
009 200	28.00	10.20	0.80		1.75	0.95	3.233	0.238	348	0.475	553	0.713	662
009 300	28.00	10.20	1.00		1.90	0.90	4.062	0.225	512	0.450	872	0.675	1130
009 400	28.00	10.20	1.25		2.05	0.80	5.057	0.200	737	0.400	1339	0.600	1853
009 500	28.00	10.20	1.50		2.20	0.70	6.051	0.175	1003	0.350	1899	0.525	2723
009 600	28.00	12.20	1.00		1.95	0.95	3.789	0.238	590	0.475	992	0.713	1268
009 700	28.00	12.20	1.25		2.10	0.85	4.717	0.213	844	0.425	1519	0.638	2083
009 800	28.00	12.20	1.50		2.25	0.75	5.645	0.188	1149	0.375	2159	0.563	3077
009 900 C	28.00	14.20	0.80		1.80	1.00	2.760	0.250	435	0.500	681	0.750	801
010 000 B	28.00	14.20	1.00		1.80	0.80	3.468	0.200	476	0.400	832	0.600	1107
010 100	28.00	14.20	1.25		2.10	0.85	4.317	0.213	908	0.425	1634	0.638	2240
010 200 A	28.00	14.20	1.50		2.15	0.65	5.166	0.163	1033	0.325	1970	0.488	2841
010 300	31.50	12.20	1.00		2.10	1.10	5.035	0.275	587	0.550	951	0.825	1167
010 400	31.50	12.20	1.25		2.20	0.95	6.268	0.238	761	0.475	1343	0.713	1805
010 500	31.50	12.20	1.50		2.35	0.85	7.501	0.213	1033	0.425	1912	0.638	2688
010 650 C	31.50	16.30	0.80		1.85	1.05	3.442	0.263	384	0.525	594	0.788	687
010 700 B	31.50	16.30	1.25		2.15	0.90	5.384	0.225	791	0.450	1409	0.675	1913
010 800	31.50	16.30	1.50		2.40	0.90	6.443	0.225	1260	0.450	2314	0.675	3230
010 900 A	31.50	16.30	1.75		2.45	0.70	7.546	0.175	1391	0.350	2669	0.525	3871
011 000	31.50	16.30	2.00		2.75	0.75	8.605	0.188	2199	0.375	4239	0.563	6173
011 100	34.00	12.30	1.00		2.25	1.25	6.006	0.313	637	0.625	998	0.938	1174
011 200	34.00	12.30	1.25		2.35	1.10	7.477	0.275	815	0.550	1395	0.825	1818
011 300	34.00	12.30	1.50		2.50	1.00	8.948	0.250	1097	0.500	1982	0.750	2725
011 400	34.00	14.30	1.25		2.40	1.15	7.074	0.288	913	0.575	1546	0.863	1993
011 500	34.00	14.30	1.50		2.55	1.05	8.465	0.263	1224	0.525	2192	0.788	2990
011 600	34.00	16.30	1.50		2.55	1.05	7.911	0.263	1291	0.525	2313	0.788	3155
011 700	34.00	16.30	2.00		2.85	0.85	10.570	0.213	2097	0.425	4003	0.638	5783
011 850 C	35.50	18.30	0.90		2.05	1.15	4.952	0.288	458	0.575	713	0.863	832
011 900 B	35.50	18.30	1.25		2.25	1.00	6.865	0.250	731	0.500	1277	0.750	1699
012 000 A	35.50	18.30	2.00		2.80	0.80	10.970	0.200	1864	0.400	3576	0.600	5187
012 100	40.00	14.30	1.25		2.65	1.40	10.400	0.350	904	0.700	1459	1.050	1780
012 200	40.00	14.30	1.50		2.75	1.25	12.450	0.313	1114	0.625	1929	0.938	2545
012 300	40.00	14.30	2.00		3.05	1.05	16.630	0.263	1800	0.525	3363	0.788	4769
012 400	40.00	16.30	1.50		2.80	1.30	11.890	0.325	1225	0.650	2103	0.975	2749
012 500	40.00	16.30	2.00		3.10	1.10	15.890	0.275	1972	0.550	3663	0.825	5169
012 600	40.00	18.30	2.00		3.15	1.15	15.040	0.288	2182	0.575	4030	0.863	5656
012 700 C	40.00	20.40	1.00		2.30	1.30	7.067	0.325	565	0.650	876	0.975	1017
012 800 B	40.00	20.40	1.50		2.65	1.15	10.530	0.288	1109	0.575	1953	0.863	2622
012 900	40.00	20.40	2.00		3.10	1.10	14.060	0.275	2175	0.550	4041	0.825	5701
013 000 A	40.00	20.40	2.25		3.15	0.90	15.720	0.225	2336	0.450	4481	0.675	6500
013 100	40.00	20.40	2.50		3.45	0.95	17.520	0.238	3351	0.475	6453	0.713	9390
013 250 C	45.00	22.40	1.25		2.85	1.60	11.340	0.400	1041	0.800	1620	1.200	1891
013 300 B	45.00	22.40	1.75		3.05	1.30	15.890	0.325	1524	0.650	2701	0.975	3646
013 400 A	45.00	22.40	2.50		3.50	1.00	22.770	0.250	2773	0.500	5320	0.750	7716
013 500	50.00	18.40	1.25		2.85	1.60	16.130	0.400	757	0.800	1178	1.200	1375
013 600	50.00	18.40	1.50		3.30	1.80	19.310	0.450	1379	0.900	2184	1.350	2606

商品 订购号	尺寸						重量 每1000 片 [kg]	载荷 F 和 位移 S					
	D _e [mm]	D _i [mm]	t [mm]	t' [mm]	l _o [mm]	h _o [mm]		压缩25%		压缩50%		压缩75%	
							s [mm]	F [N]	s [mm]	F [N]	s [mm]	F [N]	
013 700	50.00	18.40	2.00		3.50	1.50	25.790	0.375	1918	0.750	3393	1.125	4572
013 800	50.00	18.40	2.50		4.10	1.60	32.140	0.400	3703	0.800	6733	1.200	9315
013 900	50.00	18.40	3.00		4.40	1.40	38.350	0.350	5043	0.700	9546	1.050	13688
014 000	50.00	20.40	2.00		3.50	1.50	24.850	0.375	1966	0.750	3478	1.125	4687
014 100	50.00	20.40	2.50		3.85	1.35	30.970	0.338	3008	0.675	5601	1.013	7919
014 200	50.00	22.40	2.00		3.60	1.60	23.820	0.400	2247	0.800	3924	1.200	5222
014 300	50.00	22.40	2.50		3.90	1.40	29.680	0.350	3261	0.700	6044	1.050	8510
014 400 C	50.00	25.40	1.25		2.85	1.60	13.820	0.400	854	0.800	1328	1.200	1550
014 500	50.00	25.40	1.50		3.10	1.60	16.540	0.400	1242	0.800	2029	1.200	2512
014 600 B	50.00	25.40	2.00		3.40	1.40	22.090	0.350	1949	0.700	3491	1.050	4762
014 700	50.00	25.40	2.50		3.90	1.40	27.520	0.350	3473	0.700	6437	1.050	9063
014 800 A	50.00	25.40	3.00		4.10	1.10	32.850	0.275	4255	0.550	8214	0.825	11977
014 950 C	56.00	28.50	1.50		3.45	1.95	20.850	0.488	1458	0.975	2259	1.463	2622
015 000 B	56.00	28.50	2.00		3.60	1.60	27.810	0.400	1910	0.800	3335	1.200	4438
015 100 A	56.00	28.50	3.00		4.30	1.30	41.570	0.325	4142	0.650	7895	0.975	11388
015 200	60.00	20.50	2.00		4.10	2.10	38.160	0.525	2318	1.050	3802	1.575	4730
015 300	60.00	20.50	2.50		4.30	1.80	47.690	0.450	3018	0.900	5379	1.350	7302
015 400	60.00	20.50	3.00		4.70	1.70	57.040	0.425	4449	0.850	8234	1.275	11577
015 500	60.00	25.50	2.50		4.40	1.90	44.200	0.475	3447	0.950	6081	1.425	8175
015 600	60.00	25.50	3.00		4.65	1.65	52.860	0.413	4495	0.825	8352	1.238	11784
015 700	60.00	30.50	2.50		4.30	1.80	39.940	0.450	3447	0.900	6145	1.350	8342
015 800	60.00	30.50	3.00		4.70	1.70	47.770	0.425	5083	0.850	9407	1.275	13226
015 900	60.00	30.50	3.50		5.00	1.50	55.100	0.375	6591	0.750	12574	1.125	18153
016 050 C	63.00	31.00	1.80		4.15	2.35	32.530	0.588	2364	1.175	3658	1.763	4238
016 100 B	63.00	31.00	2.50		4.25	1.75	44.850	0.438	2942	0.875	5270	1.313	7189
016 200	63.00	31.00	3.00		4.80	1.80	53.860	0.450	4891	0.900	8981	1.350	12536
016 300 A	63.00	31.00	3.50		4.90	1.40	62.130	0.350	5399	0.700	10359	1.050	15025
016 400	70.00	25.50	2.00		4.50	2.50	50.780	0.625	2408	1.250	3771	1.875	4437
016 500	70.00	30.50	2.50		4.90	2.40	59.530	0.600	3755	1.200	6297	1.800	8031
016 600	70.00	30.50	3.00		5.10	2.10	71.190	0.525	4676	1.050	8376	1.575	11426
016 700	70.00	35.50	3.00		5.10	2.10	65.210	0.525	5028	1.050	9007	1.575	12288
016 800	70.00	35.50	4.00		5.80	1.80	86.130	0.450	8757	0.900	16634	1.350	23923
016 900	70.00	40.50	4.00		5.60	1.60	77.040	0.400	8391	0.800	16099	1.200	23351
017 000	70.00	40.50	5.00		6.20	1.20	95.150	0.300	11544	0.600	22728	0.900	33672
017 100 C	71.00	36.00	2.00		4.60	2.60	44.660	0.650	2861	1.300	4432	1.950	5144
017 200 B	71.00	36.00	2.50		4.50	2.00	56.110	0.500	2894	1.000	5054	1.500	6725
017 300 A	71.00	36.00	4.00		5.60	1.60	88.630	0.400	7379	0.800	14157	1.200	20535
017 400	80.00	31.00	2.50		5.30	2.80	82.010	0.700	3678	1.400	5933	2.100	7239
017 500	80.00	31.00	3.00		5.50	2.50	98.010	0.625	4531	1.250	7847	1.875	10352
017 600	80.00	31.00	4.00		6.10	2.10	130.000	0.525	7319	1.050	13677	1.575	19394
017 700	80.00	36.00	3.00		5.70	2.70	91.920	0.675	5401	1.350	9196	2.025	11919
017 800	80.00	36.00	4.00		6.20	2.20	121.900	0.550	8164	1.100	15168	1.650	21400
017 850 C	80.00	41.00	2.25		5.20	2.95	63.540	0.738	3698	1.475	5715	2.213	6613
017 900 B	80.00	41.00	3.00		5.30	2.30	84.920	0.575	4450	1.150	7838	1.725	10518
018 000	80.00	41.00	4.00		6.20	2.20	112.600	0.550	8726	1.100	16213	1.650	22874
018 100 A	80.00	41.00	5.00		6.70	1.70	139.500	0.425	11821	0.850	22928	1.275	33559
018 200 C	90.00	46.00	2.50		5.70	3.20	89.740	0.800	4232	1.600	6585	2.400	7684
018 300 B	90.00	46.00	3.50		6.00	2.50	125.300	0.625	5836	1.250	10416	1.875	14161
018 400 A	90.00	46.00	5.00		7.00	2.00	177.600	0.500	11267	1.000	21617	1.500	31354
018 500	100.00	41.00	4.00		7.20	3.20	200.000	0.800	8714	1.600	15219	2.400	20251
018 600	100.00	41.00	5.00		7.75	2.75	248.900	0.688	12345	1.375	22937	2.063	32361

商品 订购 号	尺寸						重量 每1000 片 [kg]	载荷 F 和 位移 S					
	D _e [mm]	D _i [mm]	t [mm]	t' [mm]	l _o [mm]	h _o [mm]		压缩25%		压缩50%		压缩75%	
							s [mm]	F [N]	s [mm]	F [N]	s [mm]	F [N]	
018 750 C	100.00	51.00	2.70		6.20	3.50	120.100	0.875	4779	1.750	7410	2.625	8609
018 800 B	100.00	51.00	3.50		6.30	2.80	155.400	0.700	5624	1.400	9823	2.100	13070
018 900	100.00	51.00	4.00		7.00	3.00	177.600	0.750	8673	1.500	15341	2.250	20674
019 000	100.00	51.00	5.00		7.80	2.80	221.100	0.700	13924	1.400	25810	2.100	36339
019 150 A	100.00	51.00	6.00		8.20	2.20	262.800	0.550	17061	1.100	32937	1.650	48022
019 250 C	112.00	57.00	3.00		6.90	3.90	168.000	0.975	5834	1.950	9038	2.925	10489
019 300 B	112.00	57.00	4.00		7.20	3.20	222.700	0.800	7639	1.600	13341	2.400	17752
019 450 A	112.00	57.00	6.00		8.50	2.50	332.100	0.625	15800	1.250	30215	1.875	43707
019 500	125.00	41.00	4.00		8.20	4.20	338.100	1.050	8501	2.100	13943	3.150	17346
019 600	125.00	51.00	4.00		8.50	4.50	315.600	1.125	10096	2.250	16265	3.375	19817
019 700	125.00	51.00	5.00		8.90	3.90	391.500	0.975	13063	1.950	22931	2.925	30669
019 850	125.00	51.00	6.00		9.40	3.40	465.800	0.850	17027	1.700	31514	2.550	44307
019 900	125.00	61.00	5.00		9.00	4.00	357.600	1.000	14615	2.000	25526	3.000	33966
020 050	125.00	61.00	6.00		9.60	3.60	425.400	0.900	19789	1.800	36336	2.700	50722
020 100	125.00	61.00	8.00	7.50	10.90	2.90	547.300	0.725	34434	1.450	65305	2.175	93577
020 200 C	125.00	64.00	3.50		8.00	4.50	242.300	1.125	8514	2.250	13231	3.375	15416
020 300 B	125.00	64.00	5.00		8.50	3.50	346.200	0.875	12238	1.750	21924	2.625	29908
020 400 A	125.00	64.00	8.00	7.50	10.60	2.60	529.900	0.650	31119	1.300	59520	1.950	85926
020 550	125.00	71.00	6.00		9.30	3.30	377.900	0.825	19538	1.650	36302	2.475	51304
020 600	125.00	71.00	8.00	7.40	10.40	2.40	479.600	0.600	30867	1.200	59149	1.800	85494
020 700	125.00	71.00	10.00	9.20	11.80	1.80	596.300	0.450	42964	0.900	84219	1.350	124124
020 850 C	140.00	72.00	3.80		8.70	4.90	329.700	1.225	9514	2.450	14773	3.675	17195
020 900 B	140.00	72.00	5.00		9.00	4.00	433.200	1.000	12014	2.000	20982	3.000	27920
021 000 A	140.00	72.00	8.00	7.50	11.20	3.20	663.000	0.800	31903	1.600	59967	2.400	85251
021 100	150.00	61.00	5.00		10.30	5.30	565.000	1.325	15292	2.650	25021	3.975	31041
021 250	150.00	61.00	6.00		10.80	4.80	676.800	1.200	19560	2.400	34161	3.600	45456
021 350	150.00	71.00	6.00		10.80	4.80	628.900	1.200	20721	2.400	36189	3.600	48155
021 400	150.00	71.00	8.00	7.50	12.00	4.00	803.600	1.000	35296	2.000	64684	3.000	89851
021 500	150.00	81.00	8.00	7.50	11.70	3.70	732.900	0.925	34518	1.850	63877	2.775	89532
021 600	150.00	81.00	10.00	9.30	13.00	3.00	908.800	0.750	50088	1.500	96121	2.250	139128
021 650 C	160.00	82.00	4.30		9.90	5.60	492.200	1.400	12162	2.800	18833	4.200	21843
021 750 B	160.00	82.00	6.00		10.50	4.50	679.800	1.125	17203	2.250	30431	3.375	41008
021 800 A	160.00	82.00	10.00	9.40	13.50	3.50	1089.000	0.875	50547	1.750	96216	2.625	138331
021 850 C	180.00	92.00	4.80		11.00	6.20	705.300	1.550	14646	3.100	22731	4.650	26442
021 950 B	180.00	92.00	6.00		11.10	5.10	862.500	1.275	16558	2.550	28552	3.825	37502
022 000 A	180.00	92.00	10.00	9.40	14.00	4.00	1381.000	1.000	46850	2.000	88141	3.000	125417
022 100	200.00	82.00	8.00	7.60	14.20	6.20	1554.000	1.550	35029	3.100	60013	4.650	78034
022 200	200.00	82.00	10.00	9.60	15.50	5.50	1962.000	1.375	51105	2.750	93357	4.125	129445
022 300	200.00	82.00	12.00	11.50	16.60	4.60	2351.000	1.150	66924	2.300	127191	3.450	182737
022 400	200.00	92.00	10.00	9.50	15.60	5.60	1840.000	1.400	55136	2.800	100014	4.200	137688
022 500	200.00	92.00	12.00	11.40	16.80	4.80	2208.000	1.200	73913	2.400	139548	3.600	199269
022 600	200.00	92.00	14.00	13.10	18.10	4.10	2537.000	1.025	95633	2.050	184092	3.075	267227
022 650 C	200.00	102.00	5.50		12.50	7.00	999.300	1.750	19817	3.500	30882	5.250	36111
022 700 B	200.00	102.00	8.00	7.50	13.60	5.60	1363.000	1.400	33367	2.800	57955	4.200	76378
022 800	200.00	102.00	10.00	9.40	15.60	5.60	1708.000	1.400	58757	2.800	106099	4.200	145357
022 900 A	200.00	102.00	12.00	11.25	16.20	4.20	2044.000	1.050	66983	2.100	127401	3.150	183020
023 000	200.00	102.00	14.00	13.10	18.20	4.20	2380.000	1.050	103781	2.100	199476	3.150	289181
023 100	200.00	112.00	12.00	11.10	16.20	4.20	1870.000	1.050	72257	2.100	136873	3.150	195830
023 200	200.00	112.00	14.00	12.90	17.50	3.50	2173.000	0.875	91033	1.750	176156	2.625	256758

“史诺®” “SCHNORR®” 碟形簧片标准材质.

dia. 200 - 250 mm

商品 订购号	尺寸						重量 每1000 片 [kg]	载荷 F 和 位移 S					
	D _e [mm]	D _i [mm]	t [mm]	t' [mm]	l _o [mm]	h _o [mm]		压缩25%		压缩50%		压缩75%	
							s [mm]	F [N]	s [mm]	F [N]	s [mm]	F [N]	
023 300	200.00	112.00	16.00	14.80	18.80	2.80	2493.000	0.700	105268	1.400	206697	2.100	305100
023 350 C	225.00	112.00	6.50	6.20	13.60	7.10	1450.000	1.775	23583	3.550	37417	5.325	44580
023 400 B	225.00	112.00	8.00	7.50	14.50	6.50	1754.000	1.625	32870	3.250	55412	4.875	70749
023 500 A	225.00	112.00	12.00	11.25	17.00	5.00	2631.000	1.250	64497	2.500	120738	3.750	171016
023 600	250.00	102.00	10.00	9.60	18.00	8.00	3075.000	2.000	56867	4.000	97282	6.000	126387
023 700	250.00	102.00	12.00	11.50	19.00	7.00	3683.000	1.750	73563	3.500	133131	5.250	182962
023 750 C	250.00	127.00	7.00	6.70	14.80	7.80	1909.000	1.950	26895	3.900	42527	5.850	50466
023 800 B	250.00	127.00	10.00	9.40	17.00	7.00	2678.000	1.750	51871	3.500	90206	5.250	119053
023 900	250.00	127.00	12.00	11.25	19.30	7.30	3205.000	1.825	87633	3.650	156021	5.475	210806
024 000 A	250.00	127.00	14.00	13.10	19.60	5.60	3732.000	1.400	93239	2.800	175145	4.200	248828
024 100	250.00	127.00	16.00	15.00	21.80	5.80	4273.000	1.450	140941	2.900	267296	4.350	383017

抗腐蚀“史诺®” “SCHNORR®” 碟形簧片标准材质. 1. 4310(X10 CrNi 18-8)

dia. 6 - 15 mm

商品 订购号	尺寸					重量 每1000 片 [kg]	载荷 F 和 位移 S					
	D _e [mm]	D _i [mm]	t [mm]	l _o [mm]	h _o [mm]		压缩25%		压缩50%		压缩75%	
						s [mm]	F [N]	s [mm]	F [N]	s [mm]	F [N]	
024 650	6.00	3.20	0.30	0.45	0.15	0.047	0.038	41	0.075	77	0.113	110
025 250	8.00	3.20	0.20	0.40	0.20	0.066	0.050	11	0.100	19	0.150	24
025 400	8.00	3.20	0.30	0.55	0.25	0.098	0.063	42	0.125	73	0.188	96
025 700	8.00	3.20	0.40	0.55	0.15	0.131	0.038	45	0.075	87	0.113	126
026 300	8.00	3.20	0.50	0.70	0.20	0.166	0.050	119	0.100	227	0.150	330
026 700	8.00	4.20	0.20	0.45	0.25	0.057	0.063	20	0.125	31	0.188	36
027 100	8.00	4.20	0.30	0.50	0.20	0.085	0.050	34	0.100	61	0.150	84
027 400	8.00	4.20	0.40	0.60	0.20	0.113	0.050	72	0.100	136	0.150	193
028 910	10.00	3.20	0.30	0.65	0.35	0.165	0.088	47	0.175	75	0.263	91
029 101	10.00	3.20	0.40	0.70	0.30	0.220	0.075	69	0.150	123	0.225	165
029 301	10.00	3.20	0.50	0.70	0.20	0.274	0.050	73	0.100	140	0.150	203
029 602	10.00	4.20	0.40	0.70	0.30	0.202	0.075	73	0.150	130	0.225	175
029 701	10.00	4.20	0.50	0.70	0.20	0.252	0.050	77	0.100	148	0.150	214
030 290	10.00	5.20	0.25	0.55	0.30	0.112	0.075	28	0.150	45	0.225	53
030 800	10.00	5.20	0.40	0.65	0.25	0.179	0.063	62	0.125	113	0.188	157
031 000	10.00	5.20	0.50	0.70	0.20	0.223	0.050	85	0.100	163	0.150	237
032 040	12.00	4.20	0.40	0.80	0.40	0.309	0.100	79	0.200	130	0.300	165
032 500	12.00	4.20	0.50	0.80	0.30	0.386	0.075	86	0.150	158	0.225	220
032 704	12.00	4.20	0.60	0.85	0.25	0.463	0.063	111	0.125	213	0.188	308
033 400	12.00	5.20	0.50	0.80	0.30	0.357	0.075	91	0.150	166	0.225	232
033 500	12.00	5.20	0.60	0.85	0.25	0.429	0.063	118	0.125	225	0.188	325
034 200	12.00	6.20	0.50	0.85	0.35	0.323	0.088	123	0.175	221	0.263	301
034 550	12.00	6.20	0.60	0.85	0.25	0.387	0.063	128	0.125	245	0.188	355
035 040	12.50	5.20	0.50	0.85	0.35	0.395	0.088	103	0.175	184	0.263	251
035 103	12.50	6.20	0.35	0.80	0.45	0.253	0.113	77	0.225	120	0.338	140
035 400	12.50	6.20	0.50	0.85	0.35	0.361	0.088	111	0.175	198	0.263	271
035 601	12.50	6.20	0.70	0.95	0.25	0.504	0.063	178	0.125	344	0.188	503
038 353	14.00	7.20	0.35	0.80	0.45	0.310	0.113	63	0.225	98	0.338	114
038 600	14.00	7.20	0.50	0.90	0.40	0.442	0.100	111	0.200	194	0.300	258
039 040	14.00	7.20	0.80	1.05	0.25	0.706	0.063	213	0.125	414	0.188	609
039 500	15.00	5.20	0.40	0.95	0.55	0.486	0.138	93	0.275	142	0.413	162
039 800	15.00	5.20	0.50	1.00	0.50	0.607	0.125	123	0.250	204	0.375	257
039 971	15.00	5.20	0.60	1.05	0.45	0.728	0.113	158	0.225	279	0.338	376

商品 订购 号	尺寸					重量 每1000 片 [kg]	载荷 F 和 位移 S					
	D _e [mm]	D _i [mm]	t [mm]	l _o [mm]	h _o [mm]		压缩25%		压缩50%		压缩75%	
						s [mm]	F [N]	s [mm]	F [N]	s [mm]	F [N]	
040 130	15.00	5.20	0.70	1.10	0.40	0.849	0.100	197	0.200	365	0.300	512
040 950	15.00	6.20	0.50	1.00	0.50	0.572	0.125	128	0.250	212	0.375	267
041 301	15.00	6.20	0.60	1.00	0.40	0.687	0.100	137	0.200	248	0.300	341
041 700	15.00	6.20	0.70	1.05	0.35	0.801	0.088	172	0.175	323	0.263	461
042 400	15.00	8.20	0.70	1.00	0.30	0.677	0.075	164	0.150	312	0.225	451
042 601	15.00	8.20	0.80	1.10	0.30	0.773	0.075	238	0.150	459	0.225	668
043 750	16.00	8.20	0.40	0.90	0.50	0.464	0.125	77	0.250	121	0.375	142
044 000	16.00	8.20	0.60	1.05	0.45	0.695	0.113	159	0.225	281	0.338	378
044 101	16.00	8.20	0.70	1.05	0.35	0.811	0.088	167	0.175	313	0.263	446
044 201	16.00	8.20	0.80	1.10	0.30	0.926	0.075	200	0.150	386	0.225	562
044 400	16.00	8.20	0.90	1.20	0.30	1.042	0.075	280	0.150	543	0.225	796
045 800	18.00	6.20	0.40	1.00	0.60	0.702	0.150	78	0.300	116	0.450	128
046 003	18.00	6.20	0.50	1.10	0.60	0.878	0.150	120	0.300	190	0.450	226
046 252	18.00	6.20	0.60	1.20	0.60	1.053	0.150	176	0.300	293	0.450	369
046 400	18.00	6.20	0.70	1.25	0.55	1.228	0.138	218	0.275	382	0.413	510
046 505	18.00	6.20	0.80	1.30	0.50	1.403	0.125	264	0.250	482	0.375	669
046 924	18.00	8.20	0.50	1.10	0.60	0.789	0.150	129	0.300	205	0.450	244
047 070	18.00	8.20	0.70	1.20	0.50	1.104	0.125	203	0.250	362	0.375	492
047 300	18.00	8.20	0.80	1.25	0.45	1.262	0.113	247	0.225	457	0.338	643
047 691	18.00	8.20	1.00	1.35	0.35	1.576	0.088	335	0.175	649	0.263	948
047 910	18.00	9.20	0.45	1.05	0.60	0.662	0.150	111	0.300	171	0.450	197
048 050	18.00	9.20	0.70	1.20	0.50	1.029	0.125	215	0.250	384	0.375	522
048 098	18.00	9.20	1.00	1.35	0.35	1.469	0.088	356	0.175	689	0.263	1006
048 051	20.00	8.20	0.50	1.15	0.65	1.029	0.163	118	0.325	183	0.488	213
051 100	20.00	8.20	0.60	1.30	0.70	1.226	0.175	198	0.350	316	0.525	380
052 270	20.00	8.20	0.70	1.35	0.65	1.430	0.163	241	0.325	408	0.488	524
051 450	20.00	8.20	0.80	1.40	0.60	1.634	0.150	291	0.300	514	0.450	693
051 701	20.00	8.20	0.90	1.45	0.55	1.838	0.138	345	0.275	632	0.413	880
051 761	20.00	8.20	1.00	1.45	0.45	2.042	0.113	352	0.225	669	0.338	962
052 803	20.00	10.20	0.50	1.15	0.65	0.910	0.163	130	0.325	202	0.488	234
052 804	20.00	10.20	0.60	1.20	0.60	1.098	0.150	163	0.300	271	0.450	342
053 500	20.00	10.20	0.80	1.35	0.55	1.454	0.138	281	0.275	504	0.413	690
053 701	20.00	10.20	0.90	1.40	0.50	1.635	0.125	334	0.250	619	0.375	872
053 901	20.00	10.20	1.00	1.40	0.40	1.817	0.100	336	0.200	645	0.300	936
054 380	20.00	10.20	1.10	1.50	0.40	1.998	0.100	440	0.200	850	0.300	1240
0552 80	20.00	10.20	1.25	1.55	0.30	2.269	0.075	463	0.150	911	0.225	1349
055 650	20.00	10.20	1.50	1.75	0.25	2.721	0.063	654	0.125	1297	0.188	1934
057 710	22.50	11.20	0.60	1.40	0.80	1.406	0.200	222	0.400	341	0.600	393
057 903	22.50	11.20	0.80	1.45	0.65	1.873	0.163	283	0.325	492	0.488	653
058 050	22.50	11.20	1.25	1.65	0.40	2.924	0.100	494	0.200	961	0.300	1411
058 950	23.00	8.20	0.70	1.50	0.80	1.987	0.200	258	0.400	414	0.600	501
059 210	23.00	8.20	0.80	1.55	0.75	2.271	0.188	306	0.375	517	0.563	663
059 400	23.00	8.20	0.90	1.60	0.70	2.554	0.175	361	0.350	633	0.525	848
059 504	23.00	8.20	1.00	1.60	0.60	2.838	0.150	375	0.300	689	0.450	962
060 460	23.00	10.20	0.90	1.55	0.65	2.352	0.163	341	0.325	608	0.488	825
060 600	23.00	10.20	1.00	1.60	0.60	2.613	0.150	398	0.300	731	0.450	1020
060 901	23.00	10.20	1.25	1.70	0.45	3.264	0.113	512	0.225	989	0.338	1444
001 922	23.00	12.20	1.00	1.60	0.60	2.337	0.150	438	0.300	804	0.450	1122
061 600	23.00	12.20	1.25	1.65	0.40	2.919	0.100	492	0.200	958	0.300	1406
061 951	23.00	12.20	1.50	1.85	0.35	3.501	0.088	722	0.175	1423	0.263	2110
063 872	25.00	10.20	1.00	1.70	0.70	3.205	0.175	409	0.350	732	0.525	998

商品 订购 号	尺寸					重量 每1000 片 [kg]	载 荷 F 和 位 移 S					
	D _e [mm]	D _i [mm]	t [mm]	l _o [mm]	h _o [mm]		压缩25%		压缩50%		压缩75%	
						s [mm]	F [N]	s [mm]	F [N]	s [mm]	F [N]	
082 253	31.50	12.20	1.00	2.10	1.10	5.191	0.275	541	0.550	877	0.825	1076
081 505	31.50	12.20	1.25	2.15	0.90	6.486	0.225	646	0.450	1152	0.675	1564
082 303	31.50	12.20	1.50	2.25	0.75	7.781	0.188	808	0.375	1519	0.563	2164
082 801	31.50	16.30	0.80	1.85	1.05	3.577	0.263	355	0.525	548	0.788	634
083 370	31.50	16.30	1.25	2.00	0.75	5.584	0.188	561	0.375	1029	0.563	1437
083 800	31.50	16.30	1.50	2.15	0.65	6.698	0.163	763	0.325	1454	0.488	2097
084 493	31.50	16.30	1.75	2.30	0.55	7.811	0.138	972	0.275	1892	0.413	2779
084 800	31.50	16.30	2.00	2.50	0.50	8.923	0.125	1289	0.250	2534	0.375	3750
087 900	34.00	12.30	1.00	2.25	1.25	6.187	0.313	588	0.625	920	0.938	1083
088 046	34.00	12.30	1.25	2.35	1.10	7.732	0.275	752	0.550	1287	0.825	1677
088 300	34.00	12.30	1.50	2.40	0.90	9.275	0.225	872	0.450	1600	0.675	2234
089 321	34.00	14.30	1.25	2.30	1.05	7.321	0.263	723	0.525	1250	0.788	1646
089 400	34.00	14.30	1.50	2.35	0.85	8.783	0.213	837	0.425	1549	0.638	2178
090 500	34.00	16.30	1.50	2.30	0.80	8.216	0.200	815	0.400	1520	0.600	2151
091 100	34.00	16.30	2.00	2.60	0.60	10.946	0.150	1293	0.300	2523	0.450	3713
004 543	35.50	18.30	0.90	2.05	1.15	5.132	0.288	422	0.575	657	0.863	767
093 683	35.50	18.30	2.00	2.65	0.65	11.325	0.163	1352	0.325	2628	0.488	3855
094 000	35.50	18.30	1.25	2.25	1.00	7.124	0.250	674	0.500	1178	0.750	1567
093 683	35.50	18.30	2.00	2.65	0.65	11.385	0.163	1352	0.325	2628	0.488	3855
099 423	40.00	14.30	1.25	2.65	1.40	10.752	0.350	834	0.700	1346	1.050	1642
099 461	40.00	14.30	1.50	2.75	1.25	12.899	0.313	1028	0.625	1780	0.938	2348
099 833	40.00	14.30	2.00	2.90	0.90	17.189	0.225	1365	0.450	2593	0.675	3729
100 503	40.00	16.30	1.50	2.70	1.20	12.332	0.300	992	0.600	1732	0.900	2304
100 801	40.00	16.30	2.00	2.90	0.90	16.433	0.225	1406	0.450	2671	0.675	3842
101 755	40.00	18.30	2.00	2.85	0.85	15.584	0.213	1367	0.425	2610	0.638	3770
102 531	40.00	20.40	1.00	2.30	1.30	7.300	0.325	521	0.650	808	0.975	938
103 000	40.00	20.40	1.50	2.60	1.10	10.942	0.275	955	0.550	1697	0.825	2296
103 500	40.00	20.40	2.00	2.80	0.80	14.580	0.200	1345	0.400	2580	0.600	3743
103 953	40.00	20.40	2.25	2.95	0.70	16.397	0.175	1613	0.350	3143	0.525	4618
104 465	40.00	20.40	2.50	3.15	0.65	18.212	0.163	2017	0.325	3961	0.488	5856
110 412	45.00	22.40	1.25	2.90	1.65	11.746	0.413	1023	0.825	1578	1.238	1822
110 501	45.00	22.40	1.75	2.95	1.20	16.434	0.300	1247	0.600	2241	0.900	3068
110 901	45.00	22.40	2.50	3.35	0.85	23.457	0.213	2116	0.425	4105	0.638	6008
115 970	50.00	18.40	1.25	2.85	1.60	16.679	0.400	698	0.800	1086	1.200	1268
116 300	50.00	18.40	1.50	3.30	1.80	20.011	0.450	1272	0.900	2015	1.350	2404
116 653	50.00	18.40	2.00	3.45	1.45	26.669	0.363	1680	0.725	2990	1.088	4054
116 901	50.00	18.40	2.50	3.65	1.15	33.323	0.288	2203	0.575	4176	0.863	5996
117 400	50.00	20.40	2.00	3.40	1.40	25.710	0.350	1634	0.700	2927	1.050	3993
117 703	50.00	20.40	2.50	3.60	1.10	32.123	0.275	2138	0.550	4070	0.825	5864
118 401	50.00	22.40	2.00	3.30	1.30	24.652	0.325	1515	0.650	2747	0.975	3792
000 227	50.00	22.40	2.50	3.60	1.10	30.800	0.275	2209	0.550	4204	0.825	6057
119 950	50.00	25.40	1.25	2.85	1.60	14.248	0.400	787	0.800	1225	1.200	1430
120 103	50.00	25.40	1.50	3.10	1.60	17.168	0.400	1145	0.800	1871	1.200	2317
120 400	50.00	25.40	2.00	3.30	1.30	22.878	0.325	1613	0.650	2926	0.975	4039
120 801	50.00	25.40	2.50	3.50	1.00	28.582	0.250	2097	0.500	4022	0.750	5834
128 599	56.00	28.50	1.50	3.45	1.95	21.495	0.488	1345	0.975	2084	1.463	2419
128 600	56.00	28.50	2.00	3.60	1.60	28.646	0.400	1761	0.800	3076	1.200	4093

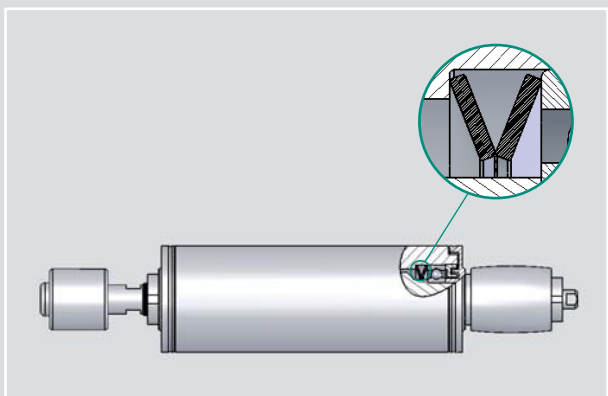
商品 订购 号	尺寸					重量 每1000 片 [kg]	载 荷 F 和 位 移 S					
	D _e [mm]	D _i [mm]	t [mm]	l _o [mm]	h _o [mm]		压缩25%		压缩50%		压缩75%	
						s [mm]	F [N]	s [mm]	F [N]	s [mm]	F [N]	
131 001	60.00	20.50	2.00	4.10	2.10	39.235	0.525	2138	1.050	3507	1.575	4363
003 158	60.00	20.50	2.50	4.05	1.55	49.027	0.388	2239	0.775	4092	1.163	5687
131 801	60.00	25.50	2.50	4.10	1.60	45.471	0.400	2463	0.800	4479	1.200	6196
113 193	60.00	30.50	2.50	4.00	1.50	41.157	0.375	2444	0.750	4488	1.125	6265
138 221	63.00	31.00	1.80	4.10	2.30	33.419	0.575	2086	1.150	3248	1.725	3792
138 503	63.00	31.00	2.50	4.15	1.65	46.389	0.413	2489	0.825	4504	1.238	6202
144 401	70.00	25.50	2.00	4.50	2.50	52.479	0.625	2221	1.250	3478	1.875	4093
146 250	70.00	30.50	2.50	4.70	2.20	61.266	0.550	2984	1.100	5106	1.650	6653
153 014	71.00	36.00	2.00	4.60	2.60	46.249	0.650	2639	1.300	4088	1.950	4744
153 110	71.00	36.00	2.50	4.50	2.00	57.789	0.500	2669	1.000	4662	1.500	6203
159 600	80.00	31.00	2.50	5.30	2.80	84.001	0.700	3393	1.400	5472	2.100	6677
161 220	80.00	41.00	2.25	5.20	2.95	65.586	0.738	3410	1.475	5271	2.213	6099
169 200	90.00	46.00	2.50	5.70	3.20	92.370	0.800	3903	1.600	6073	2.400	7087

原创“史诺®”“SCHNORR®”“K”系列轴承预压碟簧.

两个问题一直让轴承工程师困扰,一是噪音二是余隙消除.但藉着“史诺®”“SCHNORR®”团队和SKF工程师双方合作之下,“K”系列轴承预压碟簧不仅解决了难题,也让设计更简单化.

安装方式和位置

下图显示轴承外环预压了一组“K”系列轴承预压碟簧.依实际需要,可使用一片,两片,一组或多组串联.某些场合,必须预压于轴承内环,因此“K”系列轴承预压碟簧内外径不仅配合轴承外环,也配合轴承内环.例如:K6302轴承预压碟簧可予压6302轴承外环,也用于预压6205, 6305轴承内环.



Bearing preload spring

轴承预压碟簧的特色

简单的环状设计,多片并联时载荷受力均匀.多片并联时,同样位移量,载荷倍数增加.(请参考P.7)“K”系列轴承预压碟簧弹性曲线为递减式, (h^0/t 值很大),所以位移量在超过某个范围后,载荷出力维持一个常数.

除了消除余隙,还有下列优点:

- . 安装后的公差变化不影响预压值.
- . 热冲击引起的节段偏摆会被吸收.
- . 任何轴向移位不会严重改变预压值.

原创“史诺®”“SCHNORR®”“K”系列轴承预压碟簧. 无内沟槽

订购方式:

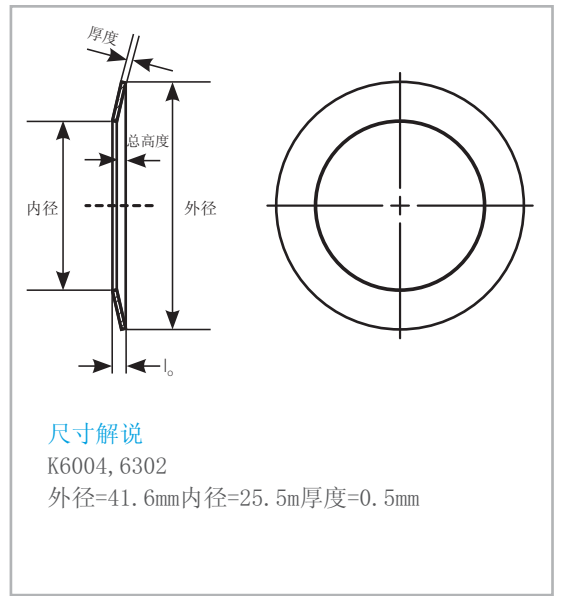
用于轴承外环预压时, 请在轴承号码前面加上“K”, 如K6205.

其他应用时, 请洽本公司.

说明:

下表所列为配合EL, R, 60, 62和63等系列轴承的标准预压碟簧.

表中显示压缩75%时的位移量和载荷, 这也是我们推荐的预压值.



原创“史诺®”“SCHNORR®”“K”系列轴承预压碟簧. 无内沟槽

dia. 9.8 - 119 mm

订购料号	碟簧尺寸						载荷和位移		重量 每1000 片 [kg]	轴承规格		轴承内外径	
	D _e [mm]	D _i [mm]	t [mm]	l ₀ [mm]	h ₀ [mm]	h ₀ /t	s [mm]	F [N]		外径 [mm]	内径 [mm]		
241 200	9.80	6.20	0.20	0.40	0.20	1.00	0.15	23	0.07	623 (EL3)	10	3	
241 400	12.80	7.20	0.25	0.50	0.25	1.00	0.19	29	0.17	624 (EL4)	13	4	
241 600	15.80	8.20	0.25	0.55	0.30	1.20	0.23	23	0.28	625 (EL5) 634 (R4)	16	5 4	
241 700	18.80	9.20	0.30	0.65	0.35	1.17	0.26	31	0.49	626 (EL6) 635 (R5)	16	6 5	
241 800	18.80	10.20	0.35	0.70	0.35	1.00	0.26	51	0.53	607 (EL7)	19	7	
241 900	21.80	12.30	0.35	0.75	0.40	1.14	0.30	46	0.68	608 (EL8) 627 (R7)	22	8 7	
242 100	23.70	14.30	0.40	0.90	0.50	1.25	0.38	81	0.86	609 (EL9)	24	9	
242 200	25.70	14.30	0.40	0.90	0.50	1.25	0.38	63	1.11	6000 629 (R9)	26	10 9	
242 300	27.70	17.30	0.40	1.00	0.60	1.50	0.45	80	1.13	6001	28	12	
242 500	29.70	17.40	0.40	1.10	0.70	1.75	0.53	83	1.41	6200	30	10	
242 600	31.70	20.40	0.40	1.10	0.70	1.75	0.53	81	1.42	6002 6201	32	15 12	
242 800	34.60	20.40	0.40	1.10	0.70	1.75	0.53	61	1.89	6300	35	10	
242 900	34.60	22.40	0.50	1.20	0.70	1.40	0.53	118	2.10	6003 6202	35	17 15	
243 000	36.60	20.40	0.50	1.30	0.80	1.60	0.60	110	2.81	6301	37	12	
243 100	39.60	25.50	0.50	1.30	0.80	1.60	0.60	110	2.78	6203	40	17	
243 200	41.60	25.50	0.50	1.40	0.90	1.80	0.68	113	3.28	6004 6302	42	20 15	
243 300	46.50	30.50	0.60	1.50	0.90	1.50	0.68	153	4.49	6005 6204 6303	47	25 20 17	
243 400	51.50	35.50	0.60	1.50	0.90	1.50	0.68	135	5.06	6205 6304	52	25 20	
243 500	54.50	40.50	0.60	1.50	0.90	1.50	0.68	141	4.82	6006	55	30	
243 600	61.50	40.50	0.70	1.80	1.10	1.57	0.83	176	9.12	6007 6206 6305	62	35 30 25	
243 700	67.50	50.50	0.70	1.70	1.00	1.43	0.75	161	8.51	6008	68	40	
243 800	71.50	45.50	0.70	2.10	1.40	2.00	1.05	185	12.99	6306	72	30	
243 900	71.50	50.50	0.70	2.10	1.40	2.00	1.05	218	10.90	6207	72	35	
244 000	74.50	55.50	0.80	1.90	1.10	1.38	0.83	211	11.99	6009	75	45	
244 100	79.50	50.50	0.80	2.30	1.50	1.88	1.13	228	18.40	6307	80	35	
244 200	79.50	55.50	0.80	2.30	1.50	1.88	1.13	263	15.78	6010 6208	80	50 40	
244 300	84.50	60.50	0.90	2.50	1.60	1.78	1.20	359	19.05	6209	85	45	
244 400	89.50	60.50	0.90	2.50	1.60	1.78	1.20	288	23.86	6308	90	40	
244 500	89.50	65.50	0.90	2.50	1.60	1.78	1.20	335	20.36	6011 6210	90	55 50	
244 600	94.50	75.50	1.00	2.20	1.20	1.20	0.90	325	19.57	6012	95	60	
244 700	99.00	65.50	1.00	2.60	1.60	1.60	1.20	292	33.64	6309	100	45	
244 800	99.00	70.50	1.00	2.60	1.60	1.60	1.20	332	29.44	6013 6211	100	65 55	
244 900	109.00	70.50	1.25	2.70	1.45	1.16	1.09	357	52.80	6310	110	50	
245 000	109.00	75.50	1.25	2.70	1.45	1.16	1.09	398	47.17	6014 6212	110	70 60	
245 100	114.00	90.50	1.25	2.45	1.20	0.96	0.90	398	36.49	6015	115	75	
245 200	119.00	75.50	1.25	2.80	1.55	1.24	1.16	320	64.71	6311	120	55	

订购料号	碟簧尺寸						载荷和位移		重量 每1000 片 [kg]	轴承规格		轴承内外径				
	D _e [mm]	D _i [mm]	t [mm]	l _o [mm]	h _o [mm]	h _o /t	s [mm]	F [N]		外径 [mm]	内径 [mm]	内径 [mm]	内径 [mm]			
245 300	119.00	85.50	1.25	2.80	1.55	1.24	1.16	393	52.28	6213		120	65			
245 400	124.00	90.50	1.25	3.00	1.75	1.40	1.31	445	54.75	6016	6214	125	80	70		
245 500	129.00	85.50	1.25	3.20	1.95	1.56	1.46	405	71.28		6312	130		60		
245 600	129.00	95.50	1.25	3.20	1.95	1.56	1.46	500	57.31	6017	6215	130	85	75		
245 700	139.00	90.50	1.25	3.25	2.00	1.60	1.50	354	85.11		6313	140		65		
245 800	139.00	101.00	1.25	3.25	2.00	1.60	1.50	429	69.58	6018	6216	140	90	80		
245 900	149.00	95.50	1.50	3.20	1.70	1.13	1.28	379	120.10		6314	150		70		
246 000	149.00	106.00	1.50	3.20	1.70	1.13	1.28	450	100.50	6020	6217	150	100	85		
246 100	159.00	101.00	1.50	3.50	2.00	1.33	1.50	412	138.50		6315	160		75		
246 200	159.00	111.00	1.50	3.50	2.00	1.33	1.50	477	118.90	6021	6218	160	105	90		
246 300	169.00	111.00	1.50	3.80	2.30	1.53	1.73	470	149.20		6316	170		80		
246 400	169.00	121.00	1.50	3.80	2.30	1.53	1.73	546	127.70	6022	6219	170	110	95		
246 500	179.00	121.00	2.00	4.20	2.20	1.10	1.65	864	213.10		6317	180		95		
246 600	179.00	126.00	2.00	4.20	2.20	1.10	1.65	928	197.80	6024	6220	180	120	100		
246 700	189.00	121.00	2.00	4.30	2.30	1.15	1.73	759	258.30		6318	190		90		
246 800	189.00	131.00	2.00	4.30	2.30	1.15	1.73	858	227.10		6221	190		105		
246 900	198.00	131.00	2.00	4.50	2.50	1.25	1.88	812	270.00		6319	200		95		
247 000	198.00	141.00	2.00	4.50	2.50	1.25	1.88	923	236.40	6026	6222	200	130	110		
247 100	213.00	151.00	2.25	4.50	2.25	1.00	1.69	941	310.90		6224	6320	215	120	100	
247 200	223.00	161.00	2.25	4.60	2.35	1.04	1.76	942	328.00	6030	6321	225	150	105		
247 300	228.00	161.00	2.25	4.95	2.70	1.20	2.03	1036	359.20		6226	230		130		
247 400	238.00	161.00	2.25	5.25	3.00	1.33	2.25	1021	423.80	6032	6322	240	160	110		
247 500	248.00	171.00	2.50	5.00	2.50	1.00	1.88	1005	494.50		6228	250		140		
247 600	258.00	171.00	2.50	5.50	3.00	1.20	2.25	1106	572.20	6034	6324	260	170	120		
247 700	268.00	181.00	2.50	5.70	3.20	1.28	2.40	1155	598.70		6230	270		150		
247 800	278.00	181.00	2.50	6.00	3.50	1.40	2.63	1155	682.70	6036	6326	280	180	130		
247 900	288.00	191.00	2.75	5.75	3.00	1.09	2.25	1145	783.70	6038	6232	290	190	160		
248 000	298.00	191.00	2.75	6.35	3.60	1.31	2.70	1307	883.00		6328	300		140		
248 100	308.00	202.00	3.00	6.10	3.10	1.03	2.33	1300	995.20	6040	6234	310	200	170		
248 200	318.00	212.00	3.00	6.20	3.20	1.07	2.40	1302	1034.00		6236	6330	320		180	150
248 300	338.00	232.00	3.00	6.60	3.60	1.20	2.70	1415	1112.00	6044	6238	6332	340	220	190	160
248 400	358.00	242.00	3.00	7.00	4.00	1.33	3.00	1424	1281.00	6048	6240	6334	360	240	200	170

原创“史诺®”“SCHNORR®”“SK”系列轴承预压碟簧. 有内沟槽

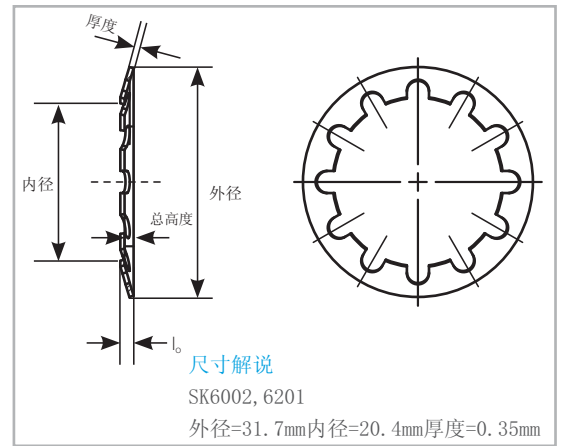
订购方式:

用于轴承外环预压时,请在轴承号码前面加上“SK”,如SK6205.

其他应用时,请洽本公司

特色:

位移量比K系列高,但载荷却小很多



原创“史诺®”“SCHNORR®”“SK”系列轴承预压碟簧. 有内沟槽 dia. 9.8 - 94.50 mm

订购料号	碟簧尺寸						载荷和位移		重量 每1000片 [kg]	轴承规格		轴承内外径			
	D _e [mm]	D _i [mm]	t [mm]	l ₀ [mm]	h ₀ [mm]	h ₀ /t	s [mm]	F [N]				外径 [mm]	内径 [mm]		
241 150	9.80	6.20	0.15	0.60	0.45	1.00	0.35	13	0.050	623(EL3)		10	3		
241 350	12.80	7.20	0.20	0.65	0.45	0.92	0.35	18	0.130	624(EL4)		13	4		
241 650	15.80	8.20	0.25	0.75	0.50	0.74	0.40	20	0.280	625(EL5) 634(R4)		16	5	4	
241 675	18.80	9.20	0.25	1.00	0.75	0.97	0.55	20	0.440	626(EL6) 635(R5)		16	6	5	
241 750	18.80	10.20	0.25	1.05	0.80	1.15	0.60	24	0.320	607(EL7)		19	7		
241 850	21.80	12.30	0.25	1.25	1.00	1.47	0.75	24	0.420	608(EL8) 627(R7)		22	8	7	
242 050	23.70	14.30	0.30	1.30	1.00	1.21	0.75	25	0.660	609(EL9)		24	9		
242 150	25.70	14.30	0.30	1.40	1.10	1.19	0.80	28	0.700	6000 629(R9)		26	10	9	
242 250	27.70	17.30	0.35	1.45	1.10	1.03	0.80	31	0.984	6001		28	12		
242 450	29.70	17.30	0.35	1.55	1.20	1.30	0.90	32	1.200	6200		30	10		
242 550	31.70	20.40	0.35	1.55	1.20	1.30	0.90	33	1.270	6002 6201		32	15	12	
242 750	34.60	20.40	0.40	1.65	1.25	1.10	1.00	32	1.650	6300		35	10		
242 850	34.60	22.40	0.35	1.55	1.20	1.18	0.90	32	1.500	6003 6202		35	17	15	
242 950	36.60	20.40	0.40	1.90	1.50	1.44	1.10	35	2.280	6301		37	12		
243 050	39.60	25.50	0.40	1.90	1.50	1.22	1.10	37	1.920	6203		40	17		
243 150	41.60	25.50	0.45	2.05	1.60	1.13	1.20	39	2.500	6004 6302		42	20	15	
243 250	46.50	30.50	0.45	2.05	1.60	1.11	1.20	44	2.840	6005 6204 6303		47	25	20	17
243 350	51.50	35.50	0.45	2.10	1.65	1.26	1.25	47	3.070	6205 6304		52	25		20
243 450	54.50	40.50	0.45	2.15	1.70	1.75	1.30	53	3.200	6006		55	30		
243 550	61.50	40.50	0.55	2.55	2.00	1.21	1.50	54	6.050	6007 6206 6305		62	35	30	25
243 650	67.50	50.50	0.55	2.60	2.05	1.36	1.60	78	5.500	6008		68	40		
243 750	71.50	45.50	0.60	2.90	2.30	1.47	1.70	74	9.600	6306		72	30		
243 850	71.50	50.50	0.60	2.90	2.30	1.83	1.70	127	8.200	6207		72	35		
243 950	74.50	55.50	0.60	2.90	2.30	1.31	1.70	91	7.580	6009		75	45		
244 125	79.50	50.50	0.70	3.10	2.40	1.36	1.80	83	16.260	6307		80	35		
244 150	79.50	55.50	0.70	2.90	2.20	1.51	1.65	127	14.500	6010 6208		80	50	40	
244 250	84.50	60.50	0.75	3.15	2.40	0.87	1.80	78	13.000	6209		85	45		
244 350	89.50	60.50	0.80	3.30	2.50	1.08	1.90	104	18.100	6308		90	40		
244 450	89.50	65.50	0.80	3.40	2.60	1.35	1.95	189	16.000	6011 6210		90	55	50	
244 550	94.50	75.50	0.80	3.45	2.65	1.39	2.00	206	13.300	6012		95	60		



精致工艺-依客户特殊需求量身定做

无论是创新领域,质量提升,设备需求或特殊材质,我们都可为客户量身定做.

工厂的某些设备专门为客户试做样品和线上百分之百检验因为,我们拥有技术专家,先进的仪器,专业化的制程,高档机械设备和百年经验.

无论小批量或大批量,“史诺®”“SCHNORR®”都能制造出高质量的碟簧.

我们的产品应用范围非常广泛,不胜枚举,仅举出下列供参考:

- . 伸缩档板
- . 热护罩
- . 阻尼器
- . 固定器
- . 夹制具
- . 卡锁弹簧
- . 阻尼器弹簧
- . 越野机车特殊弹簧



低载荷星状碟簧



压力过载碟簧



内沟槽碟簧



阻尼器



可变式碟簧柱(百分之百检验)



齿轮箱碟簧



内外沟槽碟簧



有弹性的冲压成型件



成套碟簧组合



汽震钻孔机(扭矩转换器的滑动离合件)

精雕细琢 蓄势待发

火力，天然气发电厂也用了安全垫圈



紧固工艺



割草机



特殊设计安全垫圈



重载荷吊架



安全垫圈



摩托车



安全垫圈

原创“史诺®”“SCHNORR®”安全垫圈系列

原创“史诺®”“SCHNORR®”安全垫圈利用碟簧的基本机械原理发展至今,已是一个成熟和可靠的锁紧产品.在摩擦力和机械紧固机制二者巧妙运用下,让安全垫圈紧固力发挥的淋漓尽致.

原创“史诺®”“SCHNORR®”安全垫圈目前在世界各地被广泛使用.愈来愈多的防震难题也靠安全垫圈来解决.

安全垫圈 的运用非常广泛.包含汽车工程,水泥,农业机械,除草机,纺织机,机床,气动钻孔机,钢铁...等一系列产品.

原创“史诺®”“SCHNORR®”安全垫圈

有下列优点:

1. 棘齿构造, 高幅抗震.
2. 碟形设计, 载荷分配均匀, 避免弯曲扭矩损耗及螺栓变形.
3. 特殊棘齿设计. 锁紧时可免除接触面的摩擦及破坏.
4. 预紧力高, 不易松弛.
5. 材质及表面处理, 有多重选择.
6. 封闭环形设计, 预紧时不会产生爆裂.
7. 垫圈的开发和设计是配合螺栓的几何理论, 锁紧扭矩, 和结构环境.



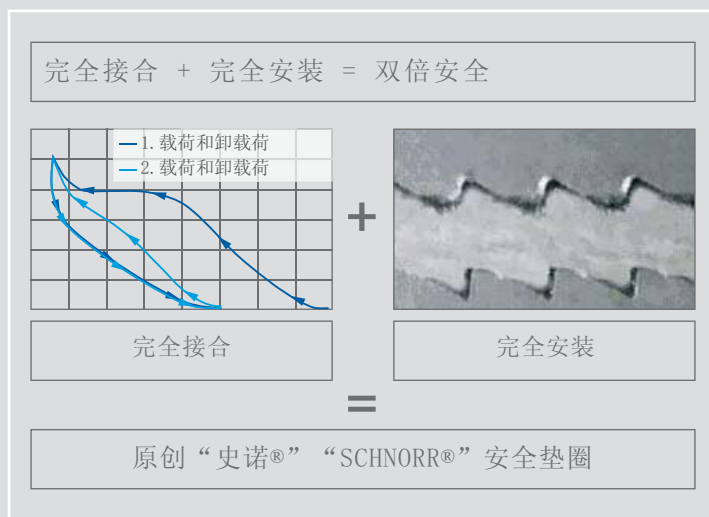
原创“史诺®”“SCHNORR®”安全垫圈为一锥面环状双面棘齿设计. 垫圈上层直接接触螺栓头部.

“史诺®”“SCHNORR®”安全垫圈分为两大类:S, VS

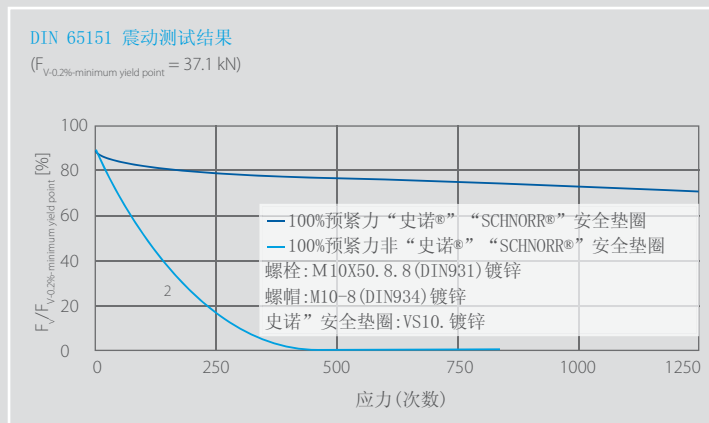
8.8以下螺栓选用“S”形

(含)8.8, 10.9以上螺栓选用“VS”形

垫圈上的锥面螺旋齿纹发挥最大牵引力.



DIN 65151 震动测试



测试地点: Darmstadt Germany

测试机构: Public material research laboratory
(Staatliche Materialprüfungsanstalt)

测试中证明利用专利制程生产的

原创“史诺®”“SCHNORR®”安全垫圈对于预紧力有明显改善.

结论:

“史诺®”安全垫圈经过1500次应力震动测试仍保有预紧力.

没有使用“史诺®”安全垫圈的螺栓, 经过500次应力震动测试仍已丧失预紧力.

原创“史诺®”“SCHNORR®”安全垫圈“S”

使用范围:M1.6~M36螺栓8.8级以下

特殊尺寸, 材质, 表面处理. 请洽本公司

尺寸表使用说明:

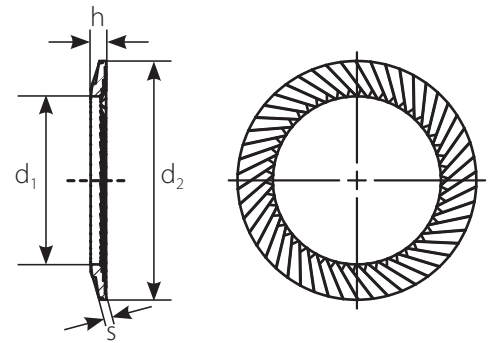
商品订购号: 本表仅适用标准硬化染黑 (blackened和电镀锌+钝化 (GalZn8+passivation)等二种规格.

h max.: 下线时总高度最大值

h min.: 全载荷定型后总高度最小值

材质: 弹簧钢DIN EN 10132-4, 不锈钢1.4301磷化铜CuSn8, Nickel cobalt alloy, Inconel, 蠕变抗性合金1.4122

表面处理: 标准硬化染黑, 古铜色, 磷酸盐, 电镀锌, 机械涂锌.



“S”型尺寸示意图

订购说明: 1. M8S硬化染黑 (或M8S FSt)
2. M8S电镀锌+钝化 (ROHS)
3. M8S不锈钢 (1.4301)

原创“史诺®”“SCHNORR®”安全垫圈“S”: 弹簧钢C60S (1.1211)

商品编号	表面处理	螺栓规范		尺寸				包装	
		Nominal size [mm] [Inch]	内径 [mm]	外径 [mm]	厚度 [mm]	h _{min.} [mm]	h _{max.} [mm]	每盒 [pcs.]	每1000片重量 [kg]
402300	blackened	1.6	1.7	3.2	0.35	0.40	0.6	2000	0.013
450 000	Gal.Zn8 + passivation								
404 400	blackened	2.0	2.2	4.0	0.35	0.40	0.6	2000	0.021
450 100	Gal.Zn8 + passivation								
406 800	blackened	2.5	2.7	4.8	0.45	0.50	0.9	2000	0.039
450 200	Gal.Zn8 + passivation								
409 400	blackened	3.0 1/8"	3.2	5.5	0.45	0.50	0.9	2000	0.049
450 300	Gal.Zn8 + passivation								
411 200	blackened	3.5	3.7	6.0	0.45	0.55	0.9	2000	0.055
450 400	Gal.Zn8 + passivation								
412 700	blackened	4.0 5/32"	4.3	7.0	0.50	0.55	1.0	1000	0.085
450 500	Zn8M + passivation								
414 500	blackened	5.0 3/16"	5.3	9.0	0.60	0.60	1.1	1000	0.167
450 600	Zn8M + passivation								
416 300	blackened	6.0	6.4	10.0	0.60	0.70	1.2	1000	0.200
450 700	Zn8M + passivation								
418 100	blackened	6.35 1/4"	6.7	9.5	0.60	0.65	1.2	1000	0.150
450 800	Zn8M + passivation								
419 200	blackened	7.0	7.4	12.0	0.70	0.80	1.3	1000	0.355
450 900	Zn8M + passivation								
420 400	blackened	8.0 5/16"	8.4	13.0	0.70	0.90	1.4	1000	0.392
451 000	Zn8M + passivation								
423 000	blackened	10.0 3/8"	10.5	16.0	0.90	1.10	1.6	1000	0.750
451 100	Zn8M + passivation								
425 100	blackened	11.1 7/16"	11.6	15.9	0.90	1.05	1.6	500	0.595
451 200	Zn8M + passivation								
426 200	blackened	12.0	13.0	18.0	1.00	1.15	1.7	500	0.879
451 300	Zn8M + passivation								
427 900	blackened	12.7 1/2"	13.7	19.0	1.00	1.25	1.8	500	0.976
451 400	Zn8M + passivation								
429 100	blackened	14.0	15.0	22.0	1.10	1.35	2.0	500	1.641
451 500	Zn8M + passivation								
430 700	blackened	16.0 5/8"	17.0	24.0	1.30	1.55	2.1	500	1.984
451 600	Zn8M + passivation								

原创“史诺®”“SCHNORR®”安全垫圈“S”:弹簧钢C60S(1.1211)

商品编号	表面处理		螺栓规范		尺寸				包装	
	Nominal size [mm] [Inch]		内径 [mm]	外径 [mm]	厚度 [mm]	$h_{min.}$ [mm]	$h_{max.}$ [mm]	每盒 [pcs.]	每1000片重量 [kg]	
432 400 451 700	blackened Zn8M + passivation		18.0	19.0	27.0	1.40	1.75	2.3	250	2.970
433 800 451 800	blackened Zn8M + passivation		19	20.0	30	1.4	1.90	2.5	250	4.100
435 100 451 900	blackened Zn8M + passivation		20	21.0	30	1.4	1.85	2.5	250	3.742
436 600 452 000	blackened Zn8M + passivation		22	23.0	33	1.4	1.95	2.7	100	4.507
437 900 452 100	blackened Zn8M + passivation		24	25.6	36	1.6	2.15	2.9	100	5.910
439 200 452 200	blackened Zn8M + passivation		25,4	27.0	38	1.8	2.35	3.1	100	7.449
440 300 452 300	blackened Zn8M + passivation		27	28.6	39	1.8	2.35	3.1	100	7.369
441 500 452 400	blackened Zn8M + passivation		30	31.6	45	1.8	2.60	3.6	100	10.780
442 730 452 500	blackened Zn8M + passivation		36	38.0	54	2.5	3.20	4.2	50	21.280

我们的“S”型垫圈有多种表面处理方式, 请洽询本公司.

产品表面不含6价铬. 同时遵循下列规范: EU “Old Car” (2000/53/EG), RoHS-(2002/95/CE), WEEE (2002/96/EC)

原创“史诺®”“SCHNORR®”安全垫圈“S”:不锈钢X5CrNi18-10(1.4301)

商品编号	螺栓规范		尺寸				包装		
	Nominal size [mm] [Inch]		内径 [mm]	外径 [mm]	厚度 [mm]	$h_{min.}$ [mm]	$h_{max.}$ [mm]	每盒 [pcs.]	每1000片重量 [kg]
403 221	1.6		1.7	3.2	0.5	0.55	0.75	1000	0.019
405 420	2		2.2	4.0	0.5	0.55	0.75	2000	0.029
407 660	2.5		2.7	4.8	0.5	0.55	0.95	2000	0.042
410 750	3		3.2	5.5	0.5	0.55	0.95	2000	0.042
412 500	3.5		3.7	6.0	0.7	0.75	1.15	2000	0.084
414 200	4		4.3	7.0	0.7	0.75	1.20	1000	0.081
416 100	5		5.3	9.0	0.7	0.75	1.20	1000	0.209
417 900	6		6.4	10.0	0.7	0.75	1.20	1000	0.193
418 104	6.35		6.7	9.5	0.7	0.75	1.20	1000	0.172
422 700	8		8.4	13.0	1.0	1.20	1.60	1000	0.557
424 900	10		10.5	16.0	1.0	1.10	1.60	1000	0.731
425 110	11.1		11.6	15.9	1.3	1.30	1.85	500	0.825
427 600	12		13.0	18.0	1.3	1.30	1.85	500	1.099
428 950	12.7		13.7	19.0	1.3	1.40	1.95	500	1.222
430 500	14		15.0	22.0	1.5	1.65	2.30	500	2.244
432 200	16		17.0	24.0	1.5	1.75	2.30	500	2.487
433 650	18		19.0	27.0	1.8	2.05	2.60	250	3.843
433 821	19		20.0	30.0	1.8	2.20	2.60	250	5.294
436 400	20		21.0	30.0	1.8	2.15	2.80	250	3.923
437 810	22		23.0	33.0	1.8	2.30	3.00	100	5.893
439 091	24		25.6	36.0	2.0	2.35	3.10	100	7.508
439 170	25.4		27.0	37.0	2.5	2.85	3.60	100	10.508
441 410	27		28.6	39.0	2.5	2.85	3.60	100	10.300
442 711	30		31.6	45.0	2.5	3.10	4.10	100	15.185
442 790	36		38.0	54.0	3.0	3.70	4.70	100	26.218

有其他特殊材质需求时, 请洽询本公司

原创“史诺®”“SCHNORR®”安全垫圈“VS”

使用范围:M5.0~M36螺栓适用于8.8~10.9以上螺栓。®

内,外径和“S”型完全一样,但厚度比较厚,有更高预紧力。

特殊尺寸,材质,表面处理.请洽本公司

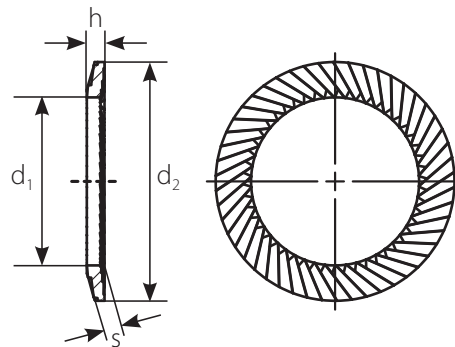
商品订购号:本表仅适用标准硬化染黑(blackened和电镀锌+钝化(GalZn8+passivation)等二种规格。

h max.: 下线时总高度最大值

h min.: 全载荷定型后总高度最小值

材质: 弹簧钢DIN EN 10132-4, 不锈钢1.4301磷化铜CuSn8, Nickel cobalt alloy, Inconel, 蠕动抗性合金1.4122

表面处理: 标准硬化染黑, 古铜色, 磷酸盐, 电镀锌, 机械涂锌。



“VS”型尺寸示意图

VS16 弹簧钢(VS16FSt)电镀锌+钝化

原创“史诺®”“SCHNORR®”安全垫圈“VS” : 弹簧钢C60S(1.1211)

商品编号	表面处理	螺栓规范		尺寸					包装	
		Nominal size [mm]	[Inch]	内径 [mm]	外径 [mm]	厚度 [mm]	$h_{min.}$ [mm]	$h_{max.}$ [mm]	每盒 [pcs.]	每1000片重量 [kg]
414600	blackened	5	3/16"	5.3	9.0	0.9	0.95	1.3	1000	0.273
450650	Zn8M + passivation									
416400	blackened	6		6.4	10.0	0.9	0.95	1.4	1000	0.300
450750	Zn8M + passivation									
420500	blackened	8	5/16"	8.4	13.0	1.1	1.15	1.7	1000	0.615
451050	Zn8M + passivation									
423100	blackened	10	3/8"	10.5	16.0	1.4	1.50	2.0	1000	1.167
451150	Zn8M + passivation									
426300	blackened	12		13.0	18.0	1.4	1.55	2.1	500	1.223
451350	Zn8M + passivation									
429200	blackened	14		15.0	22.0	1.4	1.65	2.2	500	2.089
451550	Zn8M + passivation									
430800	blackened	16	5/8"	17.0	24.0	1.9	2.05	2.6	250	3.142
451650	Zn8M + passivation									
432500	blackened	18		19.0	27.0	1.9	2.15	2.7	250	4.041
451750	Zn8M + passivation									
435300	blackened	20		21.0	30.0	1.9	2.10	2.8	250	5.066
451950	Zn8M + passivation									
436700	blackened	22	7/8"	23.0	33.0	1.9	2.30	3.0	100	6.117
452050	Zn8M + passivation									
438000	blackened	24		25.6	36.0	2.4	2.70	3.4	100	8.865
452150	Zn8M + passivation									
400974	blackened	25.4	1"	38.0	27.0	2.5	2.95	3.4	100	10.580
401260	Zn8M + passivation									
440400	blackened	27		28.6	39.0	2.4	2.80	3.5	100	9.731
452350	Zn8M + passivation									
441600	blackened	30	1 1/8"	31.6	45.0	2.4	3.05	3.8	100	14.380
452450	Zn8M + passivation									
442801	blackened	36	1 3/8"	38.0	54.0	3.0	3.75	4.5	50	27.226
401051	Zn8M + passivation									

我们的“VS”型垫圈有多种表面处理方式,请洽询本公司。

产品表面不含6价格,同时遵循下列规范:EU“01d Car”(2000/53/EG),RoHS-(2002/95/CE),WEEE(2002/96/EC)

原创“史诺®”“SCHNORR®”安全垫圈“VS”材质:不锈钢X5CrNi18-10(1.4301)

商品编号	螺栓规范		尺寸					包装	
	Nominal size		内径 [mm]	外径 [mm]	厚度 [mm]	h _{min.} [mm]	h _{max.} [mm]	每盒 [pcs.]	每1000片重量 [kg]
	[mm]	[Inch]							
416 201	5	3/16"	5.3	9.0	1.0	1.05	1.3	1000	0.298
418001	6		6.4	10.0	1.0	1.10	1.4	1000	0.330
422 901	8	5/16"	8.4	13.0	1.5	1.60	2.0	1000	0.836
425 020	10	3/8"	10.5	16.0	1.8	1.90	2.3	1000	1.501
427 700	12		13.0	18.0	1.8	1.90	2.4	500	1.731
430 660	14		15.0	22.0	1.8	1.95	2.5	500	2.693
430 750	16	5/8"	17.0	24.0	2.5	2.60	3.1	250	4.145
433 621	18		19.0	27.0	2.5	2.65	3.2	250	5.337
435 250	20		21.0	30.0	2.5	2.70	3.3	250	6.709
436 721	22		23.0	33.0	2.5	2.70	3.4	100	8.184
438 021	24		25.4	36.0	3.0	3.20	3.9	100	11.262
441 420	27		28.6	39.0	3.0	3.30	4.0	100	12.360
441 621	30	1 1/8"	31.6	45.0	3.0	3.55	4.3	100	18.222

有其他特殊材质需求时, 请洽询本公司.

原创“史诺®”“SCHNORR®”UV型垫圈

附驻于螺丝头和牙丝之间

螺丝制造时, 先穿入于螺丝头下方, 牙丝完工后, 垫圈和螺丝合为一体.



原创“史诺®”“SCHNORR®” 高载荷垫圈德标DIN6796

适用于8.8~12.9高强度螺栓。

外形同碟形弹簧，压平时垫圈载荷为螺栓载荷70~90%。

设计规范遵循DIN6796 1987.0ct. 版
锁紧载荷随垫圈愈平愈高，压平时实际载荷为计算值2倍。

为了维持螺栓预紧力，出厂前全载荷（定型）压平数次。

因此，第二次使用同一垫圈时，即使高度为 h_{min} 螺栓仍有相同锁紧载荷，高度不会再变化。

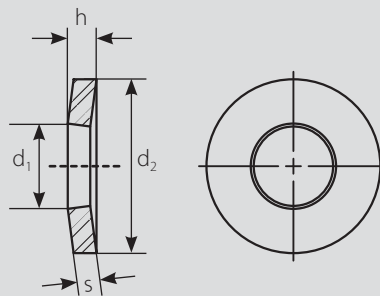
原创“史诺®”“SCHNORR®”

高载荷垫圈的优点：

- ① 高轴向载荷。
- ② 最佳载荷落差（因温差引起）补偿。
- ③ 降低动载荷负面影响。
- ④ 弹力强，载荷集中均匀，安全度高。
- ⑤ 适合一体式螺丝。

尺寸表使用说明：

技术规范：	DIN267, part26:
材质：	弹簧钢DIN EN 10132-4, 其它需求请洽本公司
表面处理：	标准硬化染黑, 机械涂锌. 其它需求请洽本公司
Article no. :	商品订购号
h max. :	下线时总高度最大值
h min. :	垫圈全载荷定型后总高度最小值
	依DIN267, part 26规范测试
Contact force:	垫圈全载荷定型后之载荷,
(载荷力)	依DIN267, part 26规范测试
Minimum residual:	依DIN267 part 26之规范,
spring load	全载荷后放松 $20\mu m$ 之载荷.
(最小残存载荷)	



高载荷 DIN6796型尺寸示意图

订购范例：M8螺栓用弹簧钢垫圈=DIN6796-8Fst. 磷酸盐油抹。

原创“史诺®”“SCHNORR®”高载荷垫圈 DIN6796材质:弹簧钢C60S(1.1211)

商品编号	表面处理	螺栓规范	尺寸					载荷力	最小残存载荷
		Nominal size [mm]	内径 [mm]	外径 [mm]	厚度 [mm]	$h_{min.}$ [mm]	$h_{max.}$ [mm]	F [N]	F [N]
700 000 702 110	blank, oiled Zn12M + passivation	2	2.2	5	0.4	0.5	0.60	*	*
700 100 702 120	blank, oiled Zn12M + passivation	2.5	2.7	6	0.5	0.6	0.72	*	*
700 200 702 130	blank, oiled Zn12M + passivation	3	3.2	7	0.6	0.7	0.85	*	*
700 300 702 140	blank, oiled Zn12M + passivation	3.5	3.7	8	0.8	0.9	1.06	*	*
700 400 702 150	blank, oiled Zn12M + passivation	4	4.3	9	1.0	1.1	1.30	4400	1400
700 500 702 160	blank, oiled Zn12M + passivation	5	5.3	11	1.2	1.3	1.55	7200	2300
700 600 702 170	blank, oiled Zn12M + passivation	6	6.4	14	1.5	1.7	2.00	10200	4200
700 700 702 180	blank, oiled Zn12M + passivation	7	7.4	17	1.75	2.0	2.30	14800	6200
700 800 702 190	blank, oiled Zn12M + passivation	8	8.4	18	2.0	2.2	2.60	18600	7700
700 900 702 200	blank, oiled Zn12M + passivation	10	10.5	23	2.5	2.8	3.20	29600	12400
701 000 702 210	blank, geölt Zn12M + passivation	12	13.0	29	3.0	3.4	3.95	43000	18000
701 100 702 220	blank, oiled Zn12M + passivation	14	15.0	35	3.5	4.0	4.65	59100	25000
701 200 702 230	blank, oiled Zn12M + passivation	16	17.0	39	4.0	4.6	5.25	80900	34000
701 300 702 240	blank, oiled Zn12M + passivation	18	19.0	42	4.5	5.1	5.80	102000	57000
701 400 702 250	blank, oiled Zn12M + passivation	20	21.0	45	5.0	5.6	6.40	130000	73000
701 500 702 260	blank, oiled Zn12M + passivation	22	23.0	49	5.5	6.1	7.05	162000	91000
701 600 702 270	blank, oiled Zn12M + passivation	24	25.0	56	6.0	6.8	7.75	188000	122000
701 700 702 280	blank, oiled Zn12M + passivation	27	28.0	60	6.5	7.3	8.35	246000	161000
701 800 702 290	blank, oiled Zn12M + passivation	30	31.0	70	7.0	8.0	9.20	300000	196000

依DIN6796规范,我们很乐于为你提供不同材质和表面处理.

* DIN 267 part 26 没有规范这些尺寸.

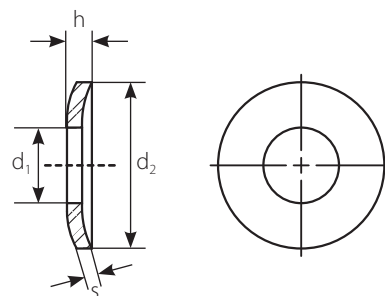
载荷力 最小残存载荷-请参考前页

原创“史诺®”“SCHNORR®”高张力载荷垫圈“HS”

尺寸设计依DIN6796规范, 但外径比较小, 因此外形呈弧状. 载荷曲线为渐进上抛物线. 外径虽小, 载荷同高载荷DIN6796垫圈. 用于空间比较小处.

尺寸表使用说明:

技术规范: DIN267, part26:
 材质: 弹簧钢DIN EN 10132-4, 其它需求请洽本公司
 表面处理: 标准硬化染黑, 机械涂锌. 其它需求请洽本公司
 Article no.: 商品订购号
 h max.: 下线时总高度最大值
 h min.: 垫圈(全载荷)定型后总高度最小值DIN267, part 26.
 Contact force: 垫圈全载荷定型后之载荷,
 (载荷力) 依DIN267, part 26规范测试
 Minimum residual spring load: 依DIN267 part 26之规范,
 (最小残存载荷) 全载荷后放松 $20\mu\text{m}$ 之载荷.



高张力载荷垫圈“HS”型尺寸示意图

订购范例: M12螺栓用弹簧钢垫圈=高张力载荷 HS12 FSt. 垫圈 磷酸盐油膜.

高张力载荷垫圈“HS”材质: 弹簧钢C60S (1.1211)

商品编号	表面处理	螺栓规范	尺寸					载荷力	最小残存载荷
			Nominal size [mm]	内径 [mm]	外径 [mm]	厚度 [mm]	$h_{min.}$ [mm]		
416 320 431510	Phosphated and oiled Zn12M + passivation	6	6.4	12	1.5	1.64	1.90	10200	4200
416 520 431 520	Phosphated and oiled Zn12M + passivation	8	8.4	17	2.0	2.10	2.55	18600	7700
423 220 431 530	Phosphated and oiled Zn12M + passivation	10	10.5	21	2.5	2.75	3.15	29600	12400
426 400 431 540	Phosphated and oiled Zn12M + passivation	12	13.0	24	3.0	3.27	3.75	43000	18000
429 320 431 550	Phosphated and oiled Zn12M + passivation	14	15.0	28	3.5	3.80	4.35	59100	25000
430 900 431 560	Phosphated and oiled Zn12M + passivation	16	17.0	30	4.0	4.31	4.95	80900	34000
433 750 431 570	Phosphated and oiled Zn12M + passivation	18	19.0	33	4.5	4.80	5.50	102000	57000
435 320 431 580	Phosphated and oiled Zn12M + passivation	20	21.0	36	5.0	5.30	5.95	130000	73000
436 620 431 590	Phosphated and oiled Zn12M + passivation	22	23.0	40	5.5	5.90	6.70	162000	91000
439 150 431 600	Phosphated and oiled Zn12M + passivation	24	25.0	45	6.0	6.45	7.30	188000	122000
440 100 431 610	Phosphated and oiled Zn12M + passivation	27	28.0	50	6.5	7.00	8.00	246000	161000
442 650 431 620	Phosphated and oiled Zn12M + passivation	30	31.0	58	7.0	7.65	8.90	300000	196000

我们很乐于为你提供不同材质和表面处理.

载荷力 最小残存载荷—以上栏位请参考前页说明



物超所值 追求效率

(例如: 依个别特殊需求, 选用不同特殊材质)

材质分析

标准材质

• C60S(1.1211)

符合DIN EN 10132-4之特质钢本公司独家使用此材质制作安全垫圈和DIN6796. 垫圈.

• C67S (1.1231) und C75S (1.1248):

依DIN2093规范作为第一类碟簧 ($t < 1.25\text{mm}$) 及“K”系列碟簧之原材料.

• 51CrV4 (1.8159):

铬钒合金钢材 (DIN 10132-4或DIN10089)

作为第二类碟簧 ($1.25\text{mm} < t < 6.0\text{mm}$) 之原材料.

第三类碟簧 ($> 6.0\text{mm}$) 之原材料. 但必先锻造为胚, 再用专用机床车工内外表面.

特殊需求材质

腐蚀, 高温等恶劣环境下适用.

此类材料抗张强度较差, 总高度不足, 因此载荷比较低. 使用前需注意.

耐腐蚀材质

• X10 CrNi 18-8 (1.4310):

铬镍合金钢 (DIN EN 10151)

为通用碟簧材质 ($t < 3.0\text{mm}$), 但带有磁性.

• X7 CrNiAl 17-7 (1.4568):

硬质合金钢 (DIN EN 10151). 采用冷轧处理所以带有磁性, 厚度 $< 2.5\text{mm}$.

• X5 CrNiMo 17-12-2 (1.4401):

强度比前面两种差, 但更耐腐蚀, 低磁性.

市场不供应小批量, 无法小量试样.

耐高温材质---不适用腐蚀环境

• X22 CrMoV 12-1 (1.4923):

铬钼钒合金 (DIN EN 10269) 适于淬火, 回火.

为常用耐高温材质

• X39 CrMo 17-1 (1.4122):

铬钼合金 (DIN EN 1088-2) 适于淬火, 回火.

为常用耐高温材质

上述两种材质不适用腐蚀场合.

抗磁和耐腐蚀材质

• CuSn 8 (2.1030):

含铜, 锡的青铜合金. (DIN EN 1654)

材质强度和载荷比标准弹簧钢差.

• CuBe 2 (2.1247):

铜化铍合金 (DIN EN 1654)

适用于接近绝对零度场合.

铜合金绝对抗磁, 有优质导电性. 耐腐蚀范围广.

抗极高温, 耐腐蚀性特优之材质

这些材质以镍为主要成分, 耐腐蚀性特优. 但价格昂贵, 材料市场取得困难.

在极高温, 高张力下, 时间过长会发生蠕变现象, 因而组合高度缩减, 载荷下降.

曝于极高温下, 时间必须缩短. P. 38-39材质分析表上所诉操作温度仅供参考.

而且无法提示最高操作温度.

• NiCr 20 Co 18 Ti (NIMONIC 90) (2.4632):

高温时仍保有相当弹性强度,

非常适合高温用途.

• NiCr 15 Fe 7 TiAl (INCONEL X 750) (2.4669) und NiCr 19 NbMo (INCONEL 718) (2.4668):

成份不含钴, 被广泛使用于核生化科技.

有其他特殊材质需求时, 请洽本公司

Materials – synoptic table 材质概要表

Short name 材质简称				Chemical composition in percent by weight 化学成分表					
AISI	Material no. 材质编号	Norm 学名							
Steel grades for normal operating demands 常态材质				C	Si	Mn	P max.	S max.	Cr
Standard material grade 标准材质									
C 60S	1060	1.1211	DIN EN 10132-4	0.57..0.65	0.15..0.35	0.60..0.90	0.025	0.025	max. 0.40
C 67S	1070	1.1231	DIN EN 10132-4	0.65..0.73	0.15..0.35	0.60..0.90	0.025	0.025	max. 0.40
C 75S	1078	1.1248	DIN EN 10132-4	0.70..0.80	0.15..0.35	0.60..0.90	0.025	0.025	max. 0.40
51 CrV 4	6150	1.8159	DIN EN 10132-4	0.47..0.55	max. 0.40	0.70..1.10	0.025	0.025	0.90..1.20
Special material grades for particular operating demands 特殊材质									
Corrosion-resistant steel grades 抗腐蚀材质									
X 10 CrNi 18-8	301	1.4310	DIN EN 10151	0.05..0.15	max. 2.0	max. 2.0	0.045	0.015	16.0..19.0
X 7 CrNiAl 17-7	631	1.4568	DIN EN 10151	max. 0.09	max. 0.7	max. 1.0	0.040	0.015	16.0..18.0
X 5 CrNiMo 17-12-2	316	1.4401	DIN EN 10151	max. 0.07	max. 1.0	max. 2.0	0.045	0.015	16.5..18.5
X 5 CrNi 18-10	304	1.4301	DIN EN 10151	max.0.07	max. 1.0	max. 2.0	0.045	0.015	17.5..19.5
Heat-resistant steel grades 耐高温材质									
X 22 CrMoV 12-1	-	1.4923	DIN EN 10269	0.18..0.24	max. 0.5	0.40..0.90	0.025	0.015	11.0..12.5
X 39 CrMo 17-1	-	1.4122	DIN EN 10088-1	0.33..0.45	max. 1.0	max. 1.5	0.040	0.03	15.5..17.5
Copper alloys 铜合金				Sn	P	Be	Ni + Co	Cu	
CuSn 8	-	2.1030	DIN EN 1654	7.5..8.5	0.01..0.4	-	-	Rest	
CuBe 2	-	2.1247	DIN EN 1654	-	-	1.8..2.1	max. 0.3	Rest	
Nickel and cobalt alloys 镍钴合金				Ni	Cr	Co	Ti	Al	C
NiCr 20 Co 18 Ti	HEV6	2.4632 / 2.4969	DIN EN 10302	Rest	18.0..21.0	15.0..21.0	2.0..3.0	1.0..2.0	0.13 max.
(Nimonic 90)	5829C (AMS)								
NiCr 15 Fe 7 Ti Al	688	2.4669	DIN EN 10302	70.0 min.	14.0..17.0	1.0 max.	2.25..2.75	0.40..1.00	0.08 max.
(Inconel X 750)	5542L (AMS)								
NiCr 19 NbMo	5596J (AMS)	2.4668	DIN EN 10302	50.0..55.0	17.0..21.0	1.0 max.	0.70..1.15	0.3..0.7	0.02..0.08
(Inconel 718)									
Nickel and cobalt alloys (continued) 镍钴合金(续上段)				S	P	B	Nb + Ta	Mo	W
NiCr 20 Co 18 Ti	HEV6	2.4632 / 2.4969		0.015 max.	0.03 max.	0.02 max.	-	-	-
(Nimonic 90)	5829C (AMS)								
NiCr 15 Fe 7 Ti Al	688	2.4669		0.015 max.	0.02 max.	-	0.7..1.2	-	-
(Inconel X 750)	5542L (AMS)								
NiCr 19 NbMo	5596J (AMS)	2.4668		0.015 max.	0.015 max.	0.006 max.	4.8..5.5	2.8..3.3	
(Inconel 718)									

Physical and mechanical properties 物理及机械性质

					弹性模数	工作温度范围	厚度范围	市场货源紧张度 (easy 容易) (difficult 困难)
V	Mo	Ni	N		at RT	°C	mm	
-	max. 0.10	max. 0.40			206	-20...+100	0.2...7.0	easy
-	max. 0.10	max. 0.40			206		0.1...2.5	easy
-	max. 0.10	max. 0.40			206	-20...+100	0.1...1.5	easy
0.10...0.25	max. 0.10	max. 0.40			206	-50...+200	0.3...80	easy
-	max. 0.8	6.0...9.5	-		190	-200...+200	0.2...2.5	easy
-	-	6.5...7.8	-		195	-200...+300	0.2...4.0	difficult
-	2.0...2.5	10.0...13.0	max. 0.11		180	-200...+200	0.2...1.6	difficult
-	-	8.0...10.5	max. 0.11		185	-200...+200	0.2...1.6	difficult
0.25...0.35	0.80...1.20	0.30...0.80			216	-50...+500	1.5...20	easy
-	0.80...1.30	max. 1.0			215	-50...+400	0.3...6.0	easy
					115	-50...+100	0.1...6.0	easy
					135	-260...+200	0.1...2.5	easy
Si	Mn	Fe	Cu	Zr				
1.0 max.	1.0 max.	1.5 max.	0.2 max.	0.15 max.	220	-200...+700	until 6.35	difficult
0.50 max.	1.0 max.	5.0...9.0	0.5 max.	-	214	-200...+600	until 6.35	difficult
0.35 max.	0.35 max.	Rest	0.2 max.	-	199	-200...+600	until 6.35	difficult

注意事项:

上表工作温度及厚度范围仅供参考, 针对各别材质需求请洽本公司技术部门.

原因如下: 高温状态时间过长时, 高张力引起总高度差异. 弹性系数锐减. 载荷也锐减.

表面处理

在很多户外场合, 碟簧会接触到雨水, 海水, 河水等腐蚀性物质.

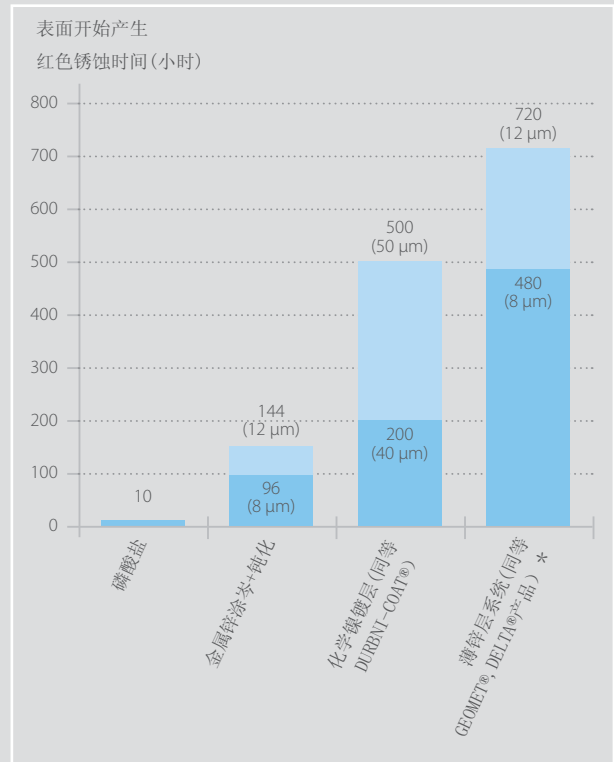
同样的在汽车, 钢构建筑, 食品工业, 钢构跨桥, 太空工业等也会遇到腐蚀性物质.

除了水, 含氯溶液, 酸性物质, 不同浓度滤渣等物质也会常接触到碟簧.

一般碟簧遇到上述物资, 无法提供足够保护. 必须针对不同环境而作出表面处理.

本页附表将提供一些范例准则供参考.

各种表面处理的盐雾测试资料 (DIN EN ISO 9227)



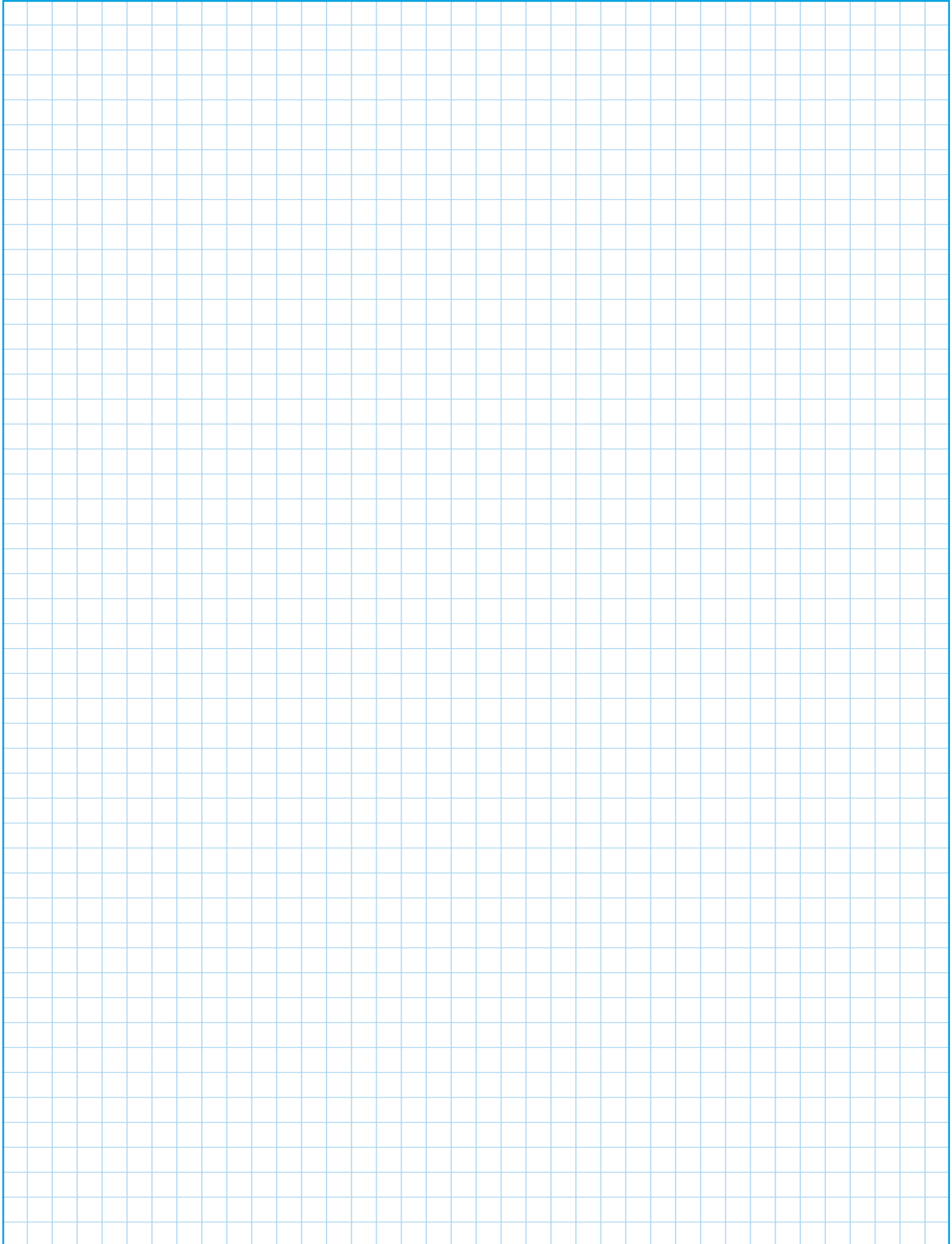
表面处理方式 **	涂层厚度 (mm)	碟簧尺寸	盐雾测试锈蚀时间 (小时) (DIN 50021) *	温度范围 °C *	海水	均等涂层	抗大气腐蚀性	依DIN621-421规范之抗腐蚀性	摩擦系数调整性	德国标准名称	国际标准名称	客户自行规划标准
磷酸盐	8 - 10	De < 600	10	RT	-	+	-	-	N	DIN EN 12476	DIN EN 12476	BOSCH, MIL, DBL
金属锌涂层+钝化	8 - 12	ψ 10-125有困难 内径<10mm和厚度很薄 之碟簧	96 - 144	150	-	-	o	o	J	DIN EN ISO 12683, DIN 50961, DIN EN 12329	DIN EN ISO 12683, DIN EN 12329, ASTM B 695-04	
化学镍镀层	40 - 50	De < 1000	200 - 500	155	-	+	o	o	J	DIN 50966 DIN EN ISO 4527	DIN EN ISO 4527	
薄锌层系统	8 - 10	De<1000有困难 内径<10mm和厚度很薄 之碟簧	480 - 720	250 - 300	+	+	+	+	J	DIN EN ISO 12683, DIN 50961, DIN EN 12329	DIN EN ISO 12683, ASTM F 1136, MIL, DIN EN 13858	所有汽车业 共同称呼

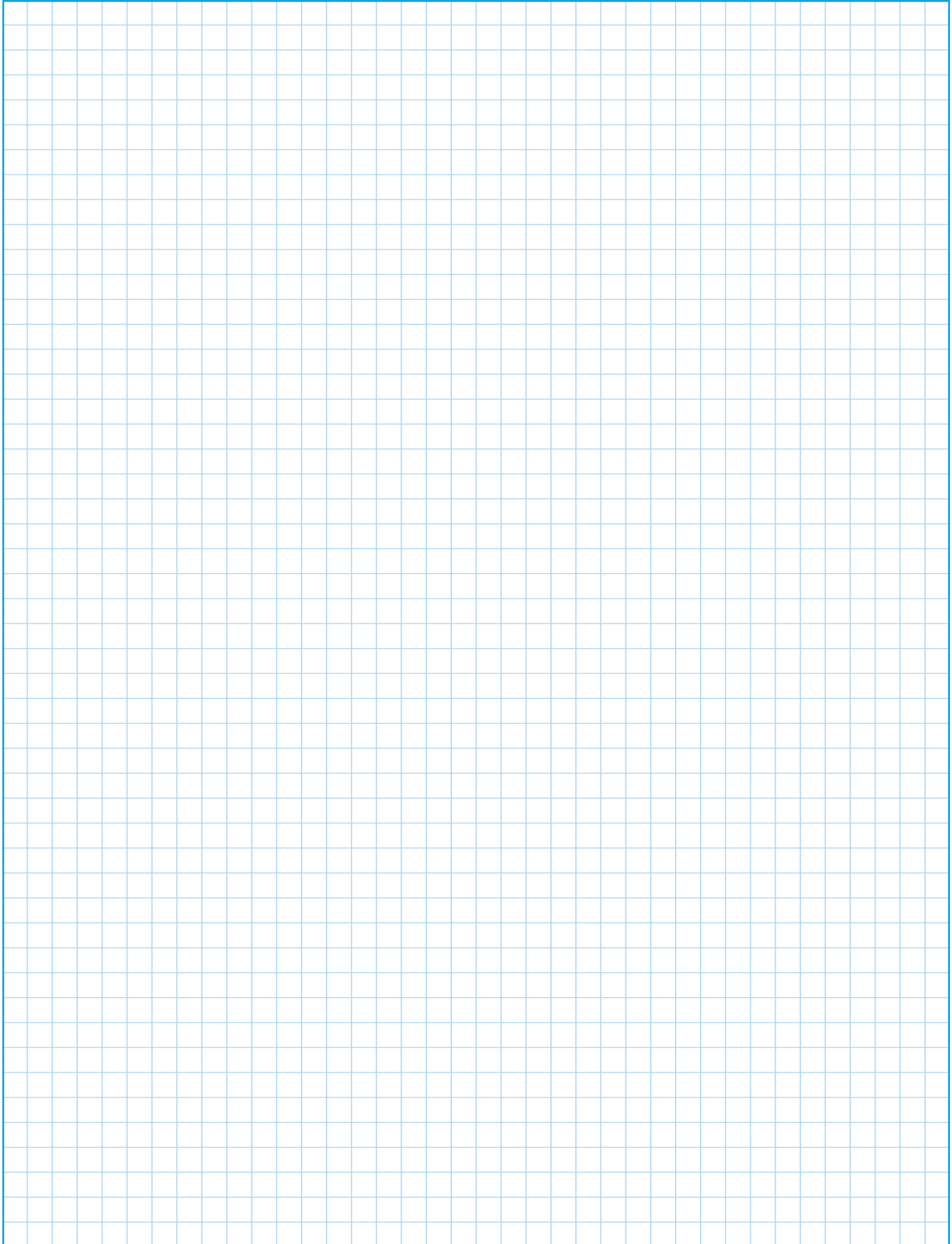
+ 好 0 适中 - 差

* 需要更严苛, 更长时间盐雾测试时, 我们会提供适当抗腐蚀材质

** 有其他特殊需求时, 请洽本公司技术部门







青岛震坤行贸易有限公司
电话: 0532-85081293
thinkingtrading@126.com
www.zhenkunhang.com

Adolf Schnorr GmbH & Co. KG

P. O. Box 60 01 62
71050 Sindelfingen
Stuttgarter Straße 37
71069 Sindelfingen



certified acc. to
ISO/TS 16949-2002

SCHNORR[®]
DISC SPRING ENGINEERING