

做高压连接器系统解决方案供应商
为民族品牌助力

To be a supplier of high-voltage connector system solutions
and assist national brands

青岛震坤行贸易有限公司
电话：0532-85081293
www.zhenkunhang.com

做高压连接器系统解决方案供应商
为民族品牌助力

To be a supplier of high-voltage connector system solutions
and assist national brands



高压连接器
2023版

HIGH VOLTAGE CONNECTOR
VERSION 2023



概况 OVERVIEW

小电流插接连接器

Low Current HV Connector



MSD



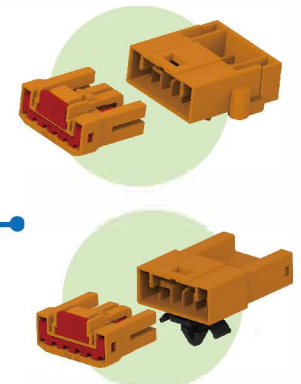
充换电连接器

Charging/Changing Connector



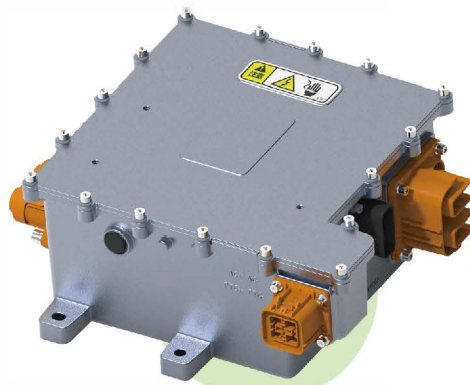
信号采集连接器

Signal Connector

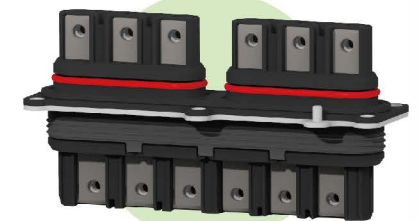


高压电器盒

PDU



DHT



过孔型高压连接器

Pass Through HV Connector



小电流插接连接器

Low Current HV Connector



大电流插接连接器

High Current HV Connector





命名规则/NAMING RULES-插接型

线端/Plug

系列名称 / SeriesName T P 160 A - 2 P 2 A XX (-X)

THB

端子类型/ Terminaltype:
P-片型端子/ Tabterminal
Y-圆柱形端子/ Pinterterminal

端子规格/ TerminalSpecifications: 端子规格 × 10
例如: 028: 2.8mm、160: 16mm、080=φ8mm

改型序号/ Remodelnumber A、C、E…

-分隔符

孔位数/ Numberof Poles : 1、2、3…

头座类型/ Plugor Header: P-线端/ Plug

线端角度/ Angleof Plug: 1-180° 2-90° 3-Others

防错代码/ Code:A、B、C、D

适配线径范围/ Suitable Wire: 02-2.5mm² 03-3mm² 04-4mm² 06-6mm² … 95-95mm² 12-120mm²

特殊要求: 默认缺省。如有型号以外特殊要求, 可自行添加

板端/Header

系列名称 / SeriesName T P 028 A - 2 H 1 A XX

THB

端子类型/ Terminaltype:
P-片型端子/ Tabterminal
Y-圆柱形端子/ Pinterterminal

端子规格/ TerminalSpecifications: 端子规格 × 10
例如: 028: 2.8mm、160: 16mm、080=φ8mm

改型序号/ Remodelnumber A、C、E…

-分隔符

孔位数/ Numberof Poles : 1、2、3…

头座类型/ Plugor Header: H-板端/ Header

插座角度/ Angleof Header: 1-180° 2-90° 3-Others

防错代码/ Code: A、B、C、D…

端接形式/ Connection form of pin
(1) 端接形式插针或接线: (以最大线径命名)
01-插针
02-2.5mm²
03-3mm²
04-4mm²
06-6mm²
(2) 端接形式为铜排连接 (详细说明见对应规格书)



命名规则/NAMING RULES-过孔连接器

系列名称 / SeriesName T G 004 A - 2 A XX

THB

连接器类型/ Connectortype:
G-过孔型连接器/ Passthrough

最大线径/ MAX Wire:
例如: 004: 4mm² , 050: 50mm²

改型序号/ Remodelnumber
A、C、E…

-分隔符

孔位数/ Numberof Poles : 2

防错代码/ Code: A、B、C、D…

适配线径范围/ Suitable Wire: 02-2.5mm² 03-3mm² 04-4mm² 06-6mm² 10-10mm² … 70-70mm² 95-95mm² 12-120mm²



命名规则/NAMING RULES-充电座

直流充电插座/DC Charge

系列名称 / SeriesName TC - G DC 1000V 80A 1 F S1

THB CHARGE

-分隔符

标准/ Standard:
G-国标 S-美标 I-欧标

产品类别/ Product Class :
DC:直流 AC:交流 ADC:交直流一体

额定电压/ Rated Voltage:
DC: 1000V/ 750V AC:440V/ 250V

额定电流/ Rated Current:
DC:80A、125A、200A、250A AC:16A、32A

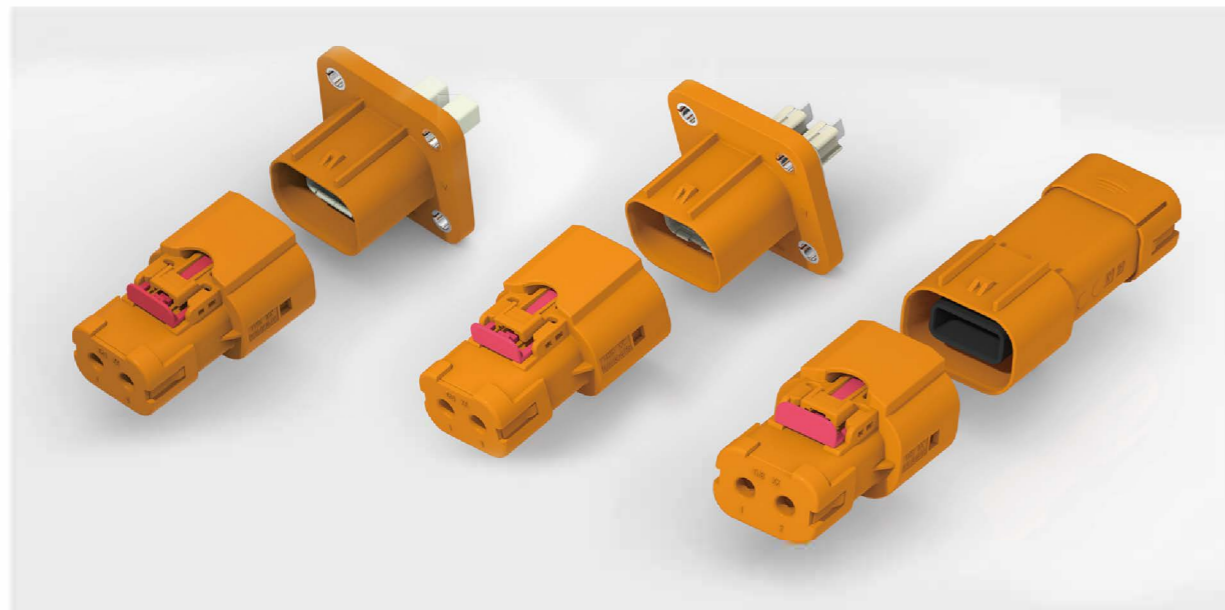
线缆规格/ Cable Type:
无: 默认规格; 1: 改型规格1; 2: 改型规格2

类别/Type:
F-充电座

防护盖类型/ Typeof Protective Cover :
无: 插拔盖, 通孔
S1: 插拔盖, 螺纹孔
S4L: 左弹盖, 通孔
S4R: 右弹盖, 通孔



TP028E系列插接型高压连接器 TP028E SERIES PLUG IN HV CONNECTOR



应用范围 APPLICATIONS

电加热器, 空调, 车载充电机, DC/DC转换器等
PTC, A/C, OBC, DC/DC converter

技术参数 TECHNICAL PARAMETERS

孔位数	Number of Positions	2
端子型号	Terminal Size/Style	2.8X0.8mm
线径	Wire Range	2.5 ~ 4mm ²
出线角度	Outlet type	180°
工作电压	Voltage Rating	≤800V DC
温度等级	Temperature Range	-40°C to 140°C
载流能力	Current Rating	20A @ 85°C (2.5mm ²) 22A @ 85°C (3mm ²) 30A @ 85°C (4mm ²)
屏蔽	Shielding	360°
高压互锁	HV Interlock	YES
防护等级	IP Rating	连接状态 Mated : IP67, IP6K9K 分断状态 Unmated: IPXXB
阻燃等级	Flammability Rating	UL94-V0



TY040A系列插接型高压连接器 TY040A SERIES PLUG IN HV CONNECTOR



应用范围 APPLICATIONS

电加热器, 空调, 车载充电机, DC/DC转换器等
PTC, A/C, OBC, DC/DC converter

技术参数 TECHNICAL PARAMETERS

孔位数	Number of Positions	2
端子型号	Terminal Size/Style	Φ4mm
线径	Wire Range	4mm ²
出线角度	Outlet type	180°
工作电压	Voltage Rating	1000V DC
温度等级	Temperature Range	-40°C to 140°C
载流能力	Current Rating	40A @ 85°C (4mm ²)
屏蔽	Shielding	360°
高压互锁	HV Interlock	YES
防护等级	IP Rating	连接状态 Mated : IP67, IP6K9K 分断状态 Unmated: IPXXB
阻燃等级	Flammability Rating	UL94-V0



TP063A系列插接型高压连接器
TP063A SERIES PLUG IN HV CONNECTOR



应用范围 APPLICATIONS

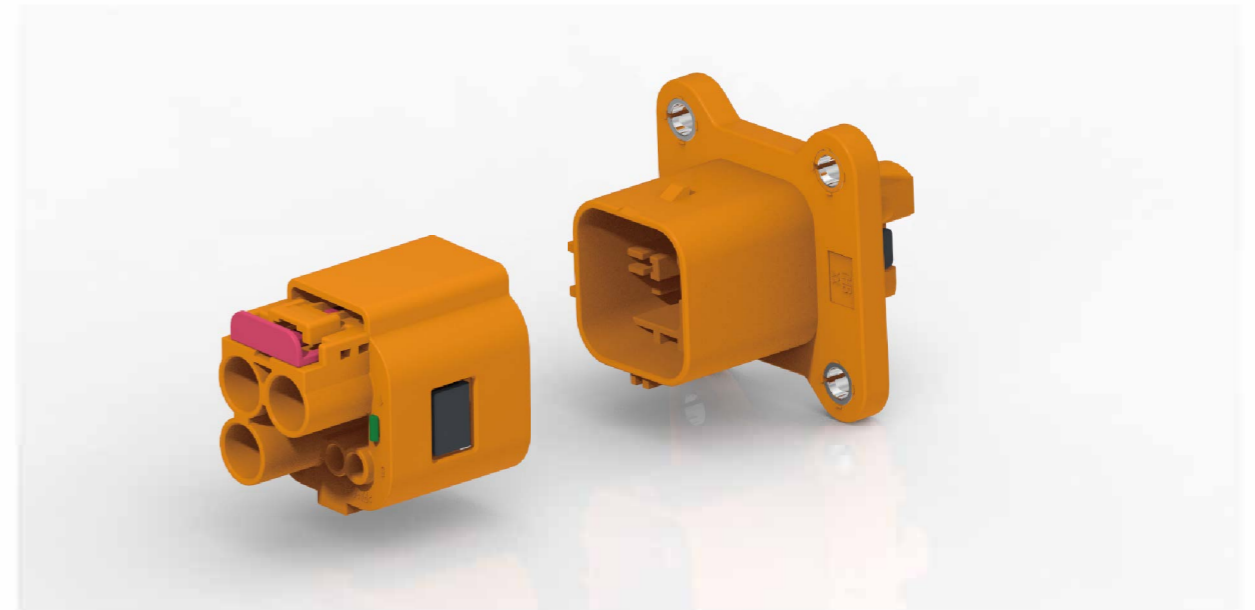
电加热器, 空调, 车载充电机, DC/DC转换器等
PTC, A/C, OBC, DC/DC converter

技术参数 TECHNICAL PARAMETERS

孔位数	Number of Positions	2&3
端子型号	Terminal Size/Style	6.3*0.8mm
线径	Wire Range	2.5~6mm ²
出线角度	Outlet type	90° & 180°
工作电压	Voltage Rating	1000V DC
温度等级	Temperature Range	-40℃ to 140℃
载流能力	Current Rating	20A @ 85℃ (2.5mm ²) 32A @ 85℃ (4mm ²) 40A @ 85℃ (6mm ²)
屏蔽	Shielding	360°
高压互锁	HV Interlock	YES
防护等级	IP Rating	连接状态 Mated : IP68, IP6K9K 分断状态 Unmated: IPXXB
阻燃等级	Flammability Rating	UL94-V0



TP063C系列插接型高压连接器
TP063C SERIES PLUG IN HV CONNECTOR



应用范围 APPLICATIONS

车载充电机等
OBC

技术参数 TECHNICAL PARAMETERS

孔位数	Number of Positions	3
端子型号	Terminal Size/Style	6.3*0.8mm
线径	Wire Range	2.5~6mm ²
出线角度	Outlet type	180°
工作电压	Voltage Rating	600V DC
温度等级	Temperature Range	-40℃ to 125℃
载流能力	Current Rating	20A @ 85℃ (2.5mm ²) 32A @ 85℃ (4mm ²) 40A @ 85℃ (6mm ²)
屏蔽	Shielding	NO
高压互锁	HV Interlock	YES
防护等级	IP Rating	连接状态 Mated : IP67, IP6K9K 分断状态 Unmated: IPXXB
阻燃等级	Flammability Rating	UL94-V0



TY080A系列插接型高压连接器 TY080A SERIES PLUG IN HV CONNECTOR



应用范围 APPLICATIONS

电池, 电机, 逆变器等
Battery, E-Motor, Inverter

技术参数 TECHNICAL PARAMETERS

孔位数	Number of Positions	2
端子型号	Terminal Size/Style	Φ8mm
线径	Wire Range	25~50mm ²
出线角度	Outlet type	90° & 180°
工作电压	Voltage Rating	1000V DC
温度等级	Temperature Range	-40℃ to 140℃
载流能力	Current Rating	120A @ 85℃ (25mm ²) 150A @ 85℃ (35mm ²) 200A @ 85℃ (50mm ²)
屏蔽	Shielding	360°
高压互锁	HV Interlock	YES
防护等级	IP Rating	连接状态 Mated : IP67, IP6K9K 分断状态 Unmated: IPXXB
阻燃等级	Flammability Rating	UL94-V0



TP160A系列插接型高压连接器 TP160A SERIES PLUG IN HV CONNECTOR



应用范围 APPLICATIONS

电控、电池等
MCU, Battery, etc.

技术参数 TECHNICAL PARAMETERS

孔位数	Number of Positions	2
端子型号	Terminal Size/Style	16*3mm
线径	Wire Range	70~95mm ² (Cu&Al)
出线角度	Outlet type	90° & 180°
工作电压	Voltage Rating	1000V DC
温度等级	Temperature Range	-40℃ to 140℃
载流能力	Current Rating	280A @ 85℃ (70mm ² Cu) 350A @ 85℃ (95mm ² Cu)
屏蔽	Shielding	360°
高压互锁	HV Interlock	YES
防护等级	IP Rating	连接状态 Mated : IP67, IP6K9K 分断状态 Unmated: IPXXB
阻燃等级	Flammability Rating	UL94-V0



TP180A系列插接型高压连接器
TP180A SERIES PLUG IN HV CONNECTOR



应用范围 APPLICATIONS

电控、电池等
MCU, Battery, etc.

技术参数 TECHNICAL PARAMETERS

孔位数	Number of Positions	1
端子型号	Terminal Size/Style	18*2.5mm
线径	Wire Range	25~70mm ² (Cu&Al)
出线角度	Outlet type	90° & 110° & 180°
工作电压	Voltage Rating	1000V DC
温度等级	Temperature Range	-40℃ to 140℃
载流能力	Current Rating	130A@85℃ (25mm ² Cu) 180A@85℃ (35mm ² Cu) 230A@85℃ (50mm ² Cu) 270A@85℃ (70mm ² Cu)
屏蔽	Shielding	360°
高压互锁	HV Interlock	YES
防护等级	IP Rating	连接状态 Mated : IP68, IP6K9K 分断状态 Unmated: IPXXB
阻燃等级	Flammability Rating	UL94-V0



TP180A系列插接型高压连接器
TP180A SERIES PLUG IN HV CONNECTOR



应用范围 APPLICATIONS

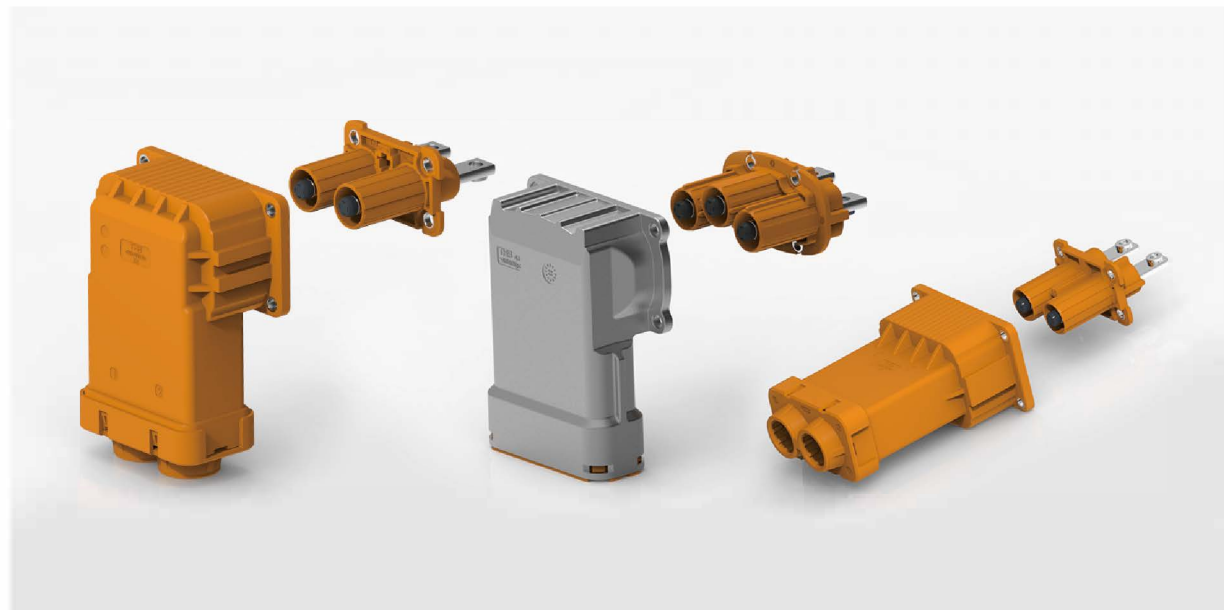
电控、电池等
MCU, Battery, etc.

技术参数 TECHNICAL PARAMETERS

孔位数	Number of Positions	2
端子型号	Terminal Size/Style	18*2.5mm
线径	Wire Range	25~70mm ² (Cu&Al)
出线角度	Outlet type	90° & 110° & 180°
工作电压	Voltage Rating	1000V DC
温度等级	Temperature Range	-40℃ to 140℃
载流能力	Current Rating	130A@85℃ (25mm ² Cu) 180A@85℃ (35mm ² Cu) 230A@85℃ (50mm ² Cu) 270A@85℃ (70mm ² Cu)
屏蔽	Shielding	360°
高压互锁	HV Interlock	YES
防护等级	IP Rating	连接状态 Mated : IP67, IP6K9K 分断状态 Unmated: IPXXB
阻燃等级	Flammability Rating	UL94-V0



TY080E系列接插型高压连接器 TY080E SERIES PLUG IN HV CONNECTOR



应用范围 APPLICATIONS

电池、电机等
Battery, E-motor, etc.

技术参数 TECHNICAL PARAMETERS

孔位数	Number of Positions	2&3
端子型号	Terminal Size/Style	Φ8mm
线径	Wire Range	50~70mm ²
出线角度	Outlet type	90° &180°
工作电压	Voltage Rating	1000V DC
温度等级	Temperature Range	-40℃ to 140℃
载流能力	Current Rating	250A @ 85℃ (50mm ²) 290A @ 85℃ (70mm ²)
屏蔽	Shielding	360°
高压互锁	HV Interlock	YES
防护等级	IP Rating	连接状态 Mated : IP67, IP6K9K 分断状态 Unmated: IPXXB
阻燃等级	Flammability Rating	UL94-V0



TES08A系列系列接插型高压连接器 TES08A SERIES PLUG IN HV CONNECTOR



应用范围 APPLICATIONS

储能系统、域控制器等
Energy Storage System, Domain controller

技术参数 TECHNICAL PARAMETERS

孔位数	Number of Positions	1
端子型号	Terminal Size/Style	Φ8mm
线径	Wire Range	25~50mm ²
出线角度	Outlet type	90°
工作电压	Voltage Rating	1500V DC
温度等级	Temperature Range	-40℃ to 125℃
载流能力	Current Rating	120A @ 85℃ (25mm ²) 150A @ 85℃ (35mm ²) 200A @ 85℃ (50mm ²)
屏蔽	Shielding	NO
高压互锁	HV Interlock	NO
防护等级	IP Rating	连接状态 Mated : IP68, IP6K9K 分断状态 Unmated: IPXXB 防凝露 Anti-condensation
阻燃等级	Flammability Rating	UL94-V0



TES12A系列接插型高压连接器 TES12A SERIES PLUG IN HV CONNECTOR



应用范围 APPLICATIONS

储能系统、域控制器等

Energy Storage System, Domain controller

技术参数 TECHNICAL PARAMETERS

孔位数	Number of Positions	1
端子型号	Terminal Size/Style	Φ12mm
线径	Wire Range	70~120mm ²
出线角度	Outlet type	90°
工作电压	Voltage Rating	1500V DC
温度等级	Temperature Range	-40℃ to 125℃
载流能力	Current Rating	250A @ 85℃ (70mm ²)
屏蔽	Shielding	NO
高压互锁	HV Interlock	NO
防护等级	IP Rating	连接状态 Mated : IP68, IP6K9K 分断状态 Unmated: IPXXB 防凝露 Anti-condensation
阻燃等级	Flammability Rating	UL94-V0



THV080II系列插接型高压连接器 THV080II SERIES PLUG IN HV CONNECTOR



应用范围 APPLICATIONS

储能系统等

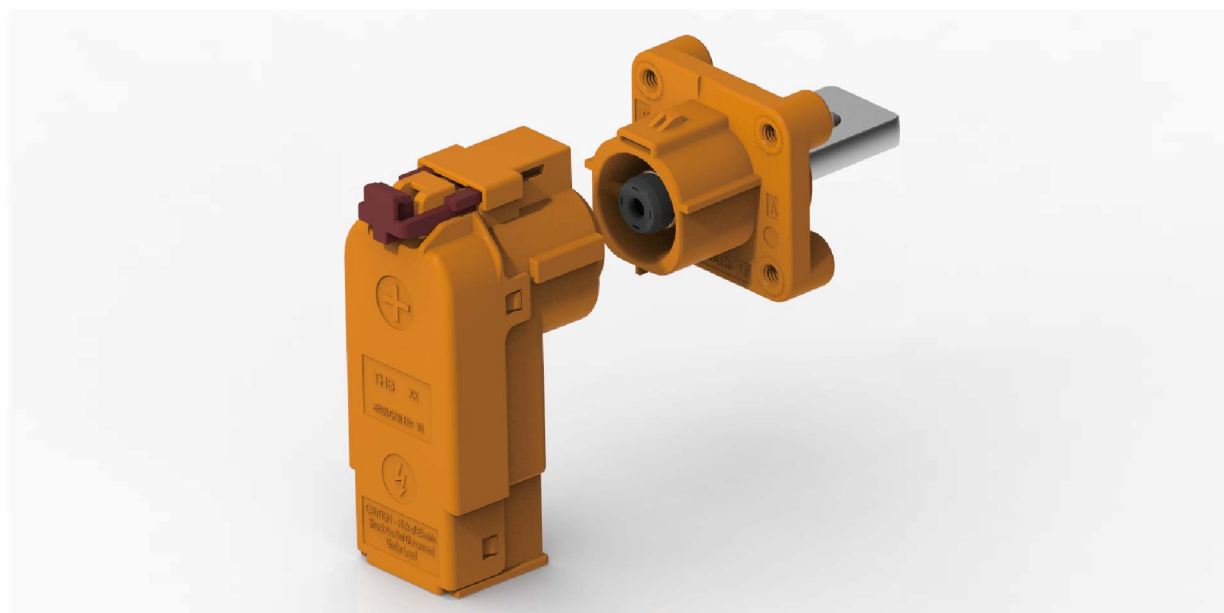
Energy Storage System

技术参数 TECHNICAL PARAMETERS

孔位数	Number of Positions	1
端子型号	Terminal Size/Style	Φ8mm
线径	Wire Range	85mm ² (Al)
出线角度	Outlet type	90°
工作电压	Voltage Rating	1500V DC
温度等级	Temperature Range	-40℃ to 125℃
载流能力	Current Rating	220A @ 85℃ (85mm ²)
屏蔽	Shielding	NO
高压互锁	HV Interlock	NO
防护等级	IP Rating	连接状态 Mated : IP68, IP6K9K 分断状态 Unmated: IPXXB 防凝露 Anti-condensation
阻燃等级	Flammability Rating	UL94-V0
认证	Certification	UL4128、UL486E



THV110系列插接型高压连接器 THV110 SERIES PLUG IN HV CONNECTOR



应用范围 APPLICATIONS

储能系统等
Energy Storage System

技术参数 TECHNICAL PARAMETERS

孔位数	Number of Positions	1
端子型号	Terminal Size/Style	Φ11mm
线径	Wire Range	25~70mm ²
出线角度	Outlet type	90°
工作电压	Voltage Rating	1500V DC
温度等级	Temperature Range	-40℃ to 125℃
载流能力	Current Rating	130A@85℃ (25mm ²) 180A@85℃ (35mm ²) 200A@85℃ (50mm ²) 280A@85℃ (70mm ²)
屏蔽	Shielding	NO
高压互锁	HV Interlock	NO
防护等级	IP Rating	IPXXB
阻燃等级	Flammability Rating	UL94-V0
认证	Certification	UL 4128, UL486A-486B, IEC61984



TM350A系列维修开关 TM350A SERIES MSD



应用范围 APPLICATIONS

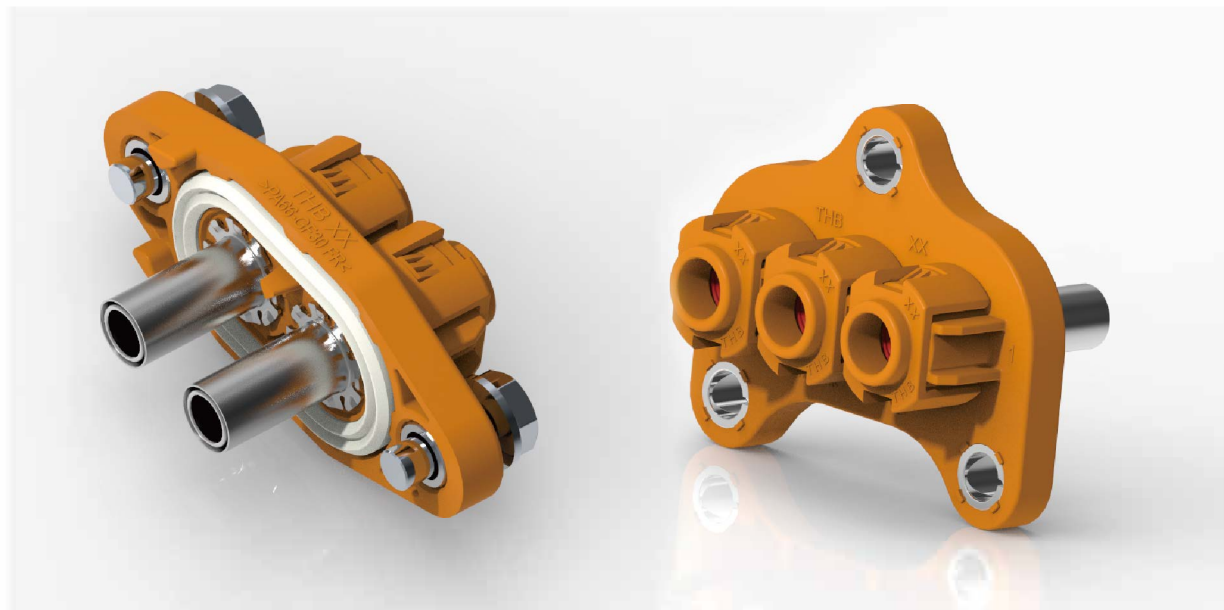
储能系统、电池等
Energy Storage System、Battery

技术参数 TECHNICAL PARAMETERS

孔位数	Number of Positions	2
端子型号	Terminal Size/Style	35*2.4mm
工作电压	Voltage Rating	1500V DC
温度等级	Temperature Range	-40℃ to 125℃
载流能力	Current Rating	350A @ 85℃
屏蔽	Shielding	NO
高压互锁	HV Interlock	YES
防护等级	IP Rating	连接状态 Mated : IP68, IP6K9K 分断状态 Unmated: IPXXB
阻燃等级	Flammability Rating	UL94-V0



TG006A系列过孔型高压连接器
TG006A SERIES PASS THROUGH HV CONNECTOR



应用范围 APPLICATIONS

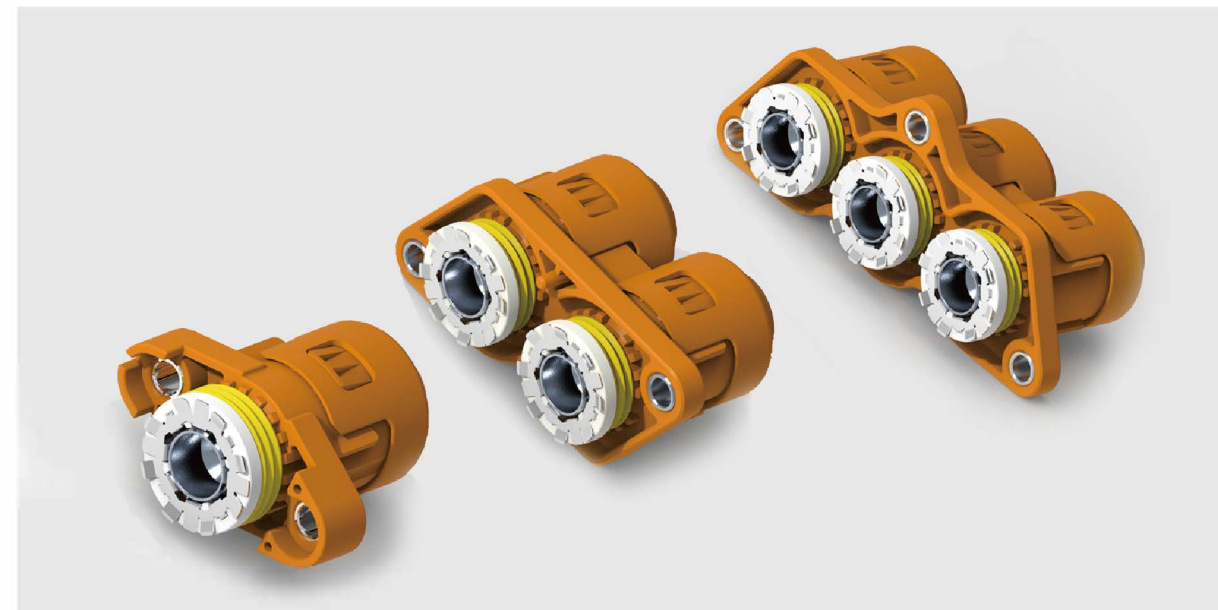
车载充电机, PTC, 空调, DC/DC转换器等
OBC, PTC, A/C, DC/DC converter

技术参数 TECHNICAL PARAMETERS

孔位数	Number of Positions	2&3
端子型号	Terminal Size/Style	孔式接头 Ring-tongue
线径	Wire Range	2.5~6mm ²
出线角度	Outlet type	180°
工作电压	Voltage Rating	1000V DC
温度等级	Temperature Range	-40℃ to 125℃
载流能力	Current Rating	20A @85℃ (2.5mm ²) 40A @ 85℃ (4mm ²) 50A @ 85℃ (6mm ²)
屏蔽	Shielding	360°
防护等级	IP Rating	IP67, IP6K9K
阻燃等级	Flammability Rating	UL94-V0



TG050A系列过孔型高压连接器
TG050A SERIES PASS THROUGH HV CONNECTOR



应用范围 APPLICATIONS

电池, 电机, 逆变器等
Battery, E-Motor, Inverter

技术参数 TECHNICAL PARAMETERS

孔位数	Number of Positions	1,2&3
端子型号	Terminal Size/Style	孔式接头 Ring-tongue
线径	Wire Range	16~50mm ²
出线角度	Outlet type	180°
工作电压	Voltage Rating	1000V DC
温度等级	Temperature Range	-40℃ to 125℃
载流能力	Current Rating	125A @ 85℃ (16mm ²) 150A @ 85℃ (25mm ²) 200A @ 85℃ (35mm ²) 250A @ 85℃ (50mm ²)
屏蔽	Shielding	360°
防护等级	IP Rating	IP67, IP6K9K
阻燃等级	Flammability Rating	UL94-V0



TG050C系列过孔型高压连接器 TG050C SERIES PASS THROUGH HV CONNECTOR



应用范围 APPLICATIONS

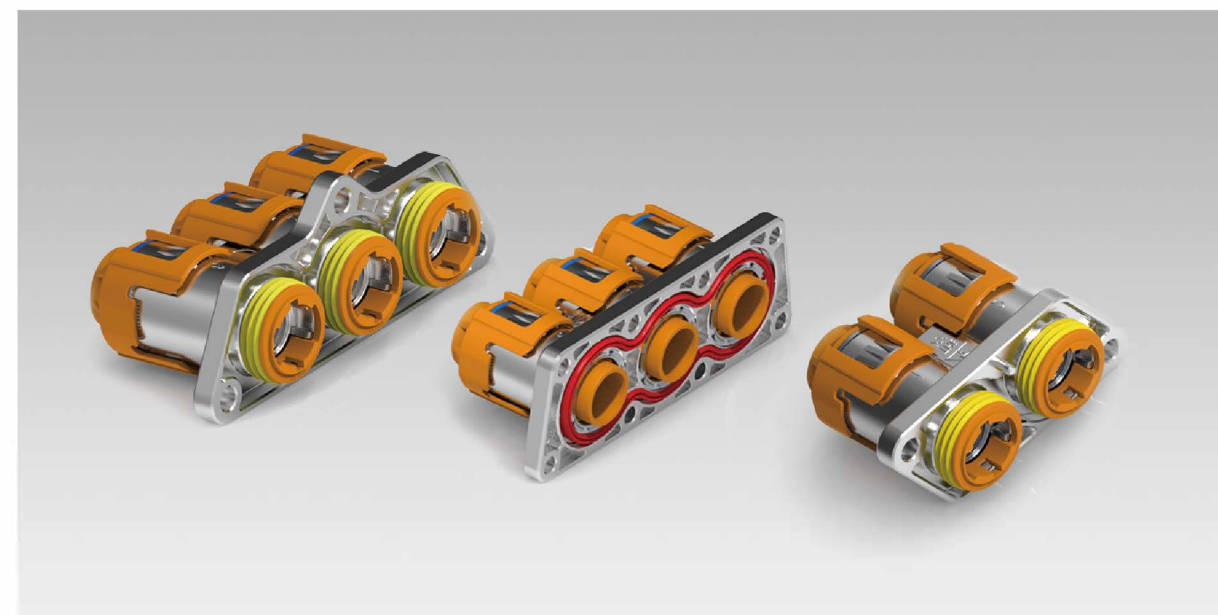
高压电器盒, 电池, 电机等
PDU, Battery, E-Motor

技术参数 TECHNICAL PARAMETERS

孔位数	Number of Positions	1
端子型号	Terminal Size/Style	孔式接头 Ring-tongue
线径	Wire Range	10~50mm ²
出线角度	Outlet type	180°
工作电压	Voltage Rating	1000V DC
温度等级	Temperature Range	-40°C to 125°C
载流能力	Current Rating	80A @ 85°C (10mm ²) 125A @ 85°C (25mm ²) 150A @ 85°C (35mm ²)
屏蔽	Shielding	360°
防护等级	IP Rating	IP67, IP6K9K
阻燃等级	Flammability Rating	UL94-V0



TG070A系列过孔型高压连接器 TG070A SERIES PASS THROUGH HV CONNECTOR



应用范围 APPLICATIONS

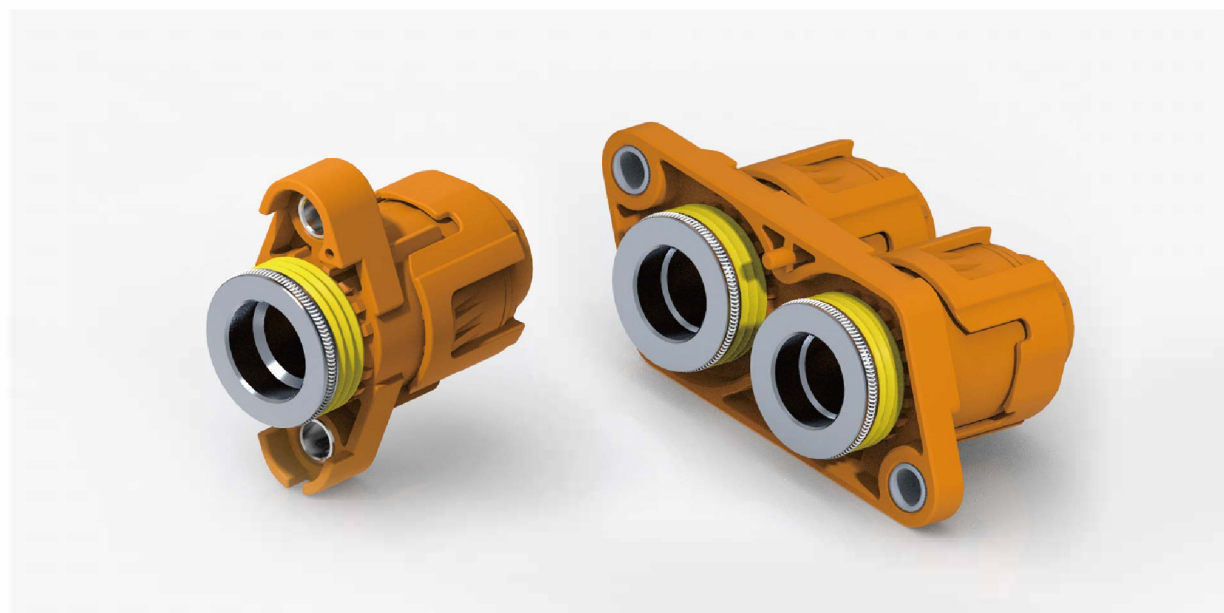
电池, 电机, 逆变器
Battery, E-Motor, Inverter

技术参数 TECHNICAL PARAMETERS

孔位数	Number of Positions	2&3
端子型号	Terminal Size/Style	孔式接头 Ring-tongue
线径	Wire Range	50~70mm ²
出线角度	Outlet type	180°
工作电压	Voltage Rating	1000V DC
温度等级	Temperature Range	-40°C to 125°C
载流能力	Current Rating	250A@ 85°C (50mm ²) 280A @ 85°C (70mm ²)
屏蔽	Shielding	360°
防护等级	IP Rating	IP67, IP6K9K
阻燃等级	Flammability Rating	UL94-V0



TG070E系列过孔型高压连接器 TG070E SERIES PASS THROUGH HV CONNECTOR



应用范围 APPLICATIONS

电池, 电机, 逆变器等

Battery, E-Motor, Inverter

技术参数 TECHNICAL PARAMETERS

孔位数	Number of Positions	1&2
端子型号	Terminal Size/Style	孔式接头 Ring-tongue
线径	Wire Range	70mm ² (Al)
出线角度	Outlet type	180°
工作电压	Voltage Rating	1000V DC
温度等级	Temperature Range	-40°C to 140°C
载流能力	Current Rating	250A @ 85°C (70mm ² Al)
屏蔽	Shielding	360°
防护等级	IP Rating	IP67, IP6K9K
阻燃等级	Flammability Rating	UL94-V0



TES14B系列过孔型高压连接器 TES14B SERIES PASS THROUGH HV CONNECTOR



应用范围 APPLICATIONS

储能系统等

Energy Storage System

技术参数 TECHNICAL PARAMETERS

孔位数	Number of Positions	1
端子型号	Terminal Size/Style	14*3.6mm
线径	Wire Range	50mm ² &BUSBAR
出线角度	Outlet type	90°
工作电压	Voltage Rating	1500V DC
温度等级	Temperature Range	-40°C to 125°C
载流能力	Current Rating	200A @ 85°C (50mm ²)
屏蔽	Shielding	NO
高压互锁	HV Interlock	NO
防护等级	IP Rating	NO
阻燃等级	Flammability Rating	UL94-V0



TC-G 交流充电插座 TC-G AC VEHICLE INLET



应用范围 APPLICATIONS

电动汽车交流充电插座，可满足16A、32A充电需求，符合标准GB/T 20234.1/2-2015。
AC vehicle inlet for EV, withstand 16A/32A current, conform to GB/T 20234.1/2-2015.

技术参数 TECHNICAL PARAMETERS

额定电压	Rated Voltage	250VAC
额定电流	Rated Current	16A (2.5mm ²) 32A (4mm ² &6mm ²)
插拔力	Mating Force	< 100N
锁止力	Locking Force	> 200N
插拔寿命	Mating Cycles	> 10000
温度等级	Temperature Range	-30℃ to 50℃
温度监控	Temperature monitoring	L1&N (NTC10K/PT1000)
防护等级	IP Rating	IP55 (After Mating) IP54 (Before Mating)
阻燃等级	Flammability Rating	UL94-V0
出线方向	Outgoing Direction	180° 方向
安装方式	Installation Method	前安装、后安装
翻盖状态	Cap Code	直插拔、左翻盖、右翻盖



TC-G系列直流充电插座 TC-G SERIES DC VEHICLE INLET



应用范围 APPLICATIONS

电动汽车直流充电插座，可满足80A、125A、200A、250A充电需求，符合标准GB/T 20234.1/3-2015。
DC vehicle inlet for EV, withstand 80A/125A/200A/250A current, conform to GB/T 20234.1/3-2015.

技术参数 TECHNICAL PARAMETERS

额定电压	Rated Voltage	1000VDC
额定电流	Rated Current	80A (10~25mm ²) 125A (35mm ²) 200A (50mm ²) 250A (70mm ²)
插拔力	Mating Force	< 140N
锁止力	Locking Force	> 200N
插拔寿命	Mating Cycles	> 10000
温度等级	Temperature Range	-30℃ to 50℃
温度监控	Temperature monitoring	DC+&DC- (NTC10K/PT1000)
防护等级	IP Rating	IP55 (After Mating) IP54 (Before Mating)
阻燃等级	Flammability Rating	UL94-V0
出线方向	Outgoing Direction	180° 方向
安装方式	Installation Method	前安装、后安装
翻盖状态	Cap Code	直插拔、左翻盖、右翻盖



TC-GADC系列交流直流一体化充电插座 TC-GADC SERIES AC AND DC INTEGRATED VEHICLE INLET



应用范围 APPLICATIONS

电动汽车交流、直流充电插座，可满足交流32A、直流250A/536A充电需求，符合标准GB/T 20234.1/2/3-2015。

AC and DC vehicle inlet for EV, withstand AC 32A and DC 250A/536A current, conform to GB/T 20234.1/2/3-2015.

技术参数 TECHNICAL PARAMETERS

额定电压	Rated Voltage	1000VDC 440VAC
额定电流	Rated Current	536A@10min (95mm ²) 250A持续 (95mm ²) 32A (6mm ²)
插拔力	Mating Force	DC部分: < 140N AC部分: < 100N
锁止力	Locking Force	> 200N
插拔寿命	Mating Cycles	> 10000
温度等级	Temperature Range	-30°C to 50°C
温度监控	Temperature Monitor	NTC10K
防护等级	IP Rating	IP55 (After Mating) IP54 (Before Mating)
阻燃等级	Flammability Rating	UL94-V0
出线方向	Outgoing Direction	DC部分: 功率线9点钟方向, 其余180° 方向 AC部分: 180° 方向
安装方式	Installation Method	后安装
翻盖状态	Cap Code	直插拔



TBC系列电池快换连接器 TBC BATTERY QUICK CHANGE CONNECTOR



应用范围 APPLICATIONS

电池, 汽车等
Battery, Vehicle

技术参数 TECHNICAL PARAMETERS

孔位数	Number of Positions	4
端子型号	Terminal Size/Style	φ 15mm
低压孔位数	Number of LV Positions	36
工作电压	Voltage Rating	1000V DC
温度等级	Temperature Range	-40°C to 125°C
载流能力	Current Rating	400A@85°C
屏蔽	Shielding	360°
防护等级	IP Rating	连接状态 Mated: IP67, IP6K9K 分断状态 Unmated: IPXXB
阻燃等级	Flammability Rating	UL94-V0
浮动范围	Float Range	X/Y: ±8mm; Z: 10mm



TD140A系列穿缸连接器
TD140A SERIES PASS THROUGH CONNECTOR



应用范围 APPLICATIONS

电池、DC/DC等
Battery, DC/DC

技术参数 TECHNICAL PARAMETERS

孔位数	Number of Positions	1
端子型号	Terminal Size/Style	Φ14
工作电压	Voltage Rating	600V DC
温度等级	Temperature Range	-40°C to 130°C
盐雾等级	Salt spray grade	96H
载流能力	Current Rating	240A@85°C
防护等级	IP Rating	连接状态 Mated : IP67
阻燃等级	Flammability Rating	UL94-V0
端子保持力	Terminal Retention Force	500N Min
机械性能	Mechanical Properties	M8螺纹扭矩:14-18N.m M5螺纹扭矩: 3-5N.m 拆装次数: 5次Min



TD180A系列DHT连接器
TD180A SERIES DEDICATED HYBRID TRANSMISSION CONNECTOR



应用范围 APPLICATIONS

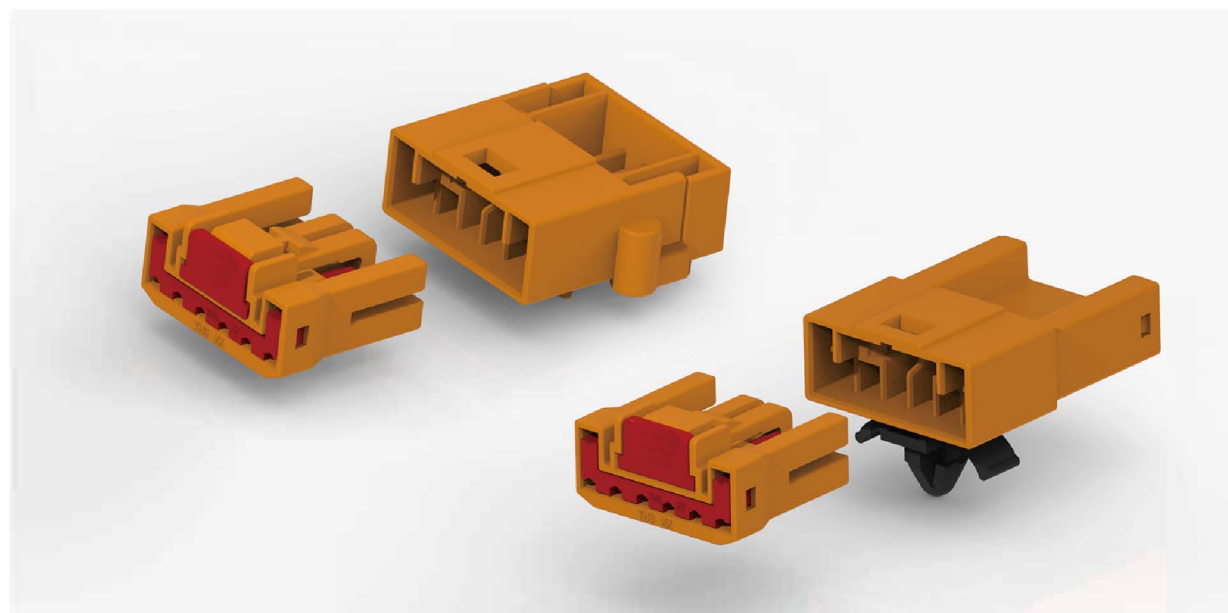
电机、电控等
E-motor,MCU

技术参数 TECHNICAL PARAMETERS

孔位数	Number of Positions	6
端子型号	Terminal Size/Style	18*3mm
工作电压	Voltage Rating	1000V DC
温度等级	Temperature Range	-40°C to 125°C
盐雾等级	Salt spray grade	96H
载流能力	Current Rating	持续电流 Continuous current : 200A@85°C 冲击电流 Impulse current : 380A/30s
防护等级	IP Rating	连接状态 Mated : IP67, IP6K9K
阻燃等级	Flammability Rating	UL94-V0



TP006A系列接插型高压连接器
TP006A SERIES PLUG IN HV CONNECTOR



应用范围 APPLICATIONS

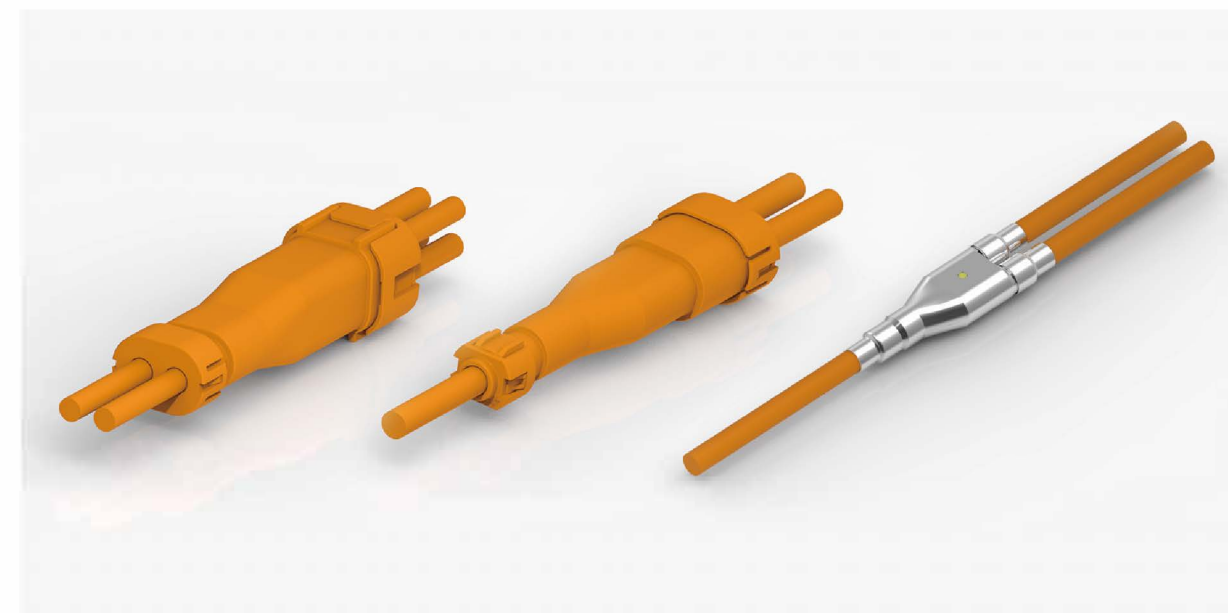
电池等
Battery

技术参数 TECHNICAL PARAMETERS

孔位数	Number of positions	8
端子型号	Terminal Size/Style	0.64*0.64
线径	Wire Range	0.35~0.5mm ²
工作电压	Voltage Rating	1000V DC
温度等级	Temperature Range	-40℃ to 125℃
载流能力	Current Rating	5A@85℃ (0.5mm ²)
屏蔽	Shielding	NO
防护等级	IP Rating	IP4XB
阻燃等级	Flammability Rating	UL94-V0



TFX006系列分线连接器
TFX006 SERIES SPLICE CONNECTOR



应用范围 APPLICATIONS

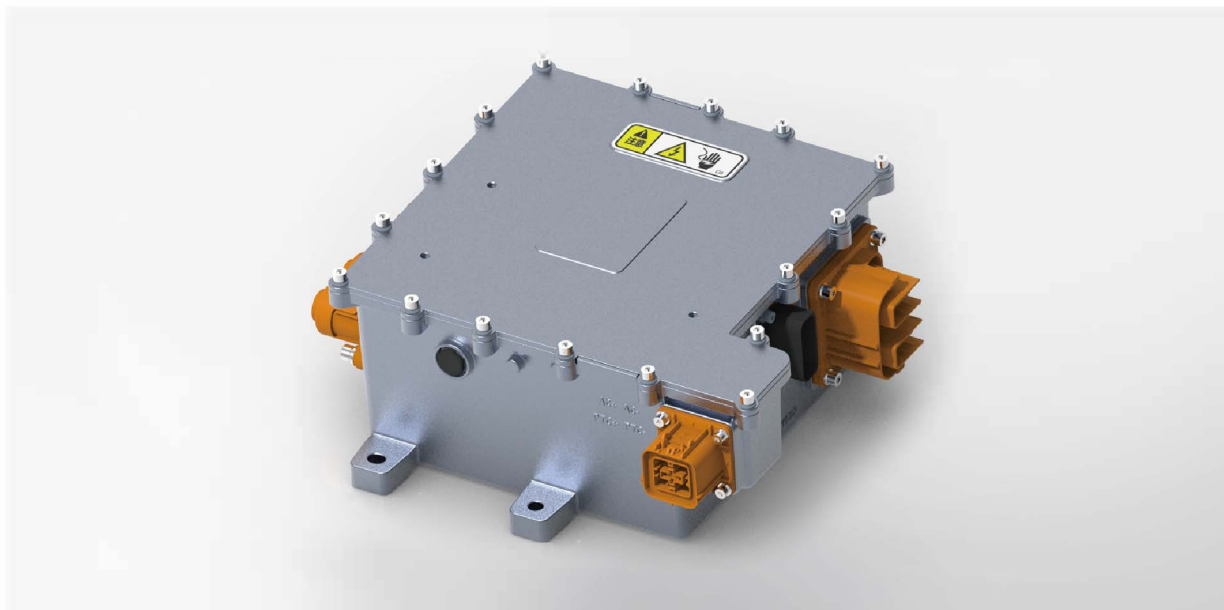
需要引出分支的高压线束
High voltage harness requiring branch out

技术参数 TECHNICAL PARAMETERS

额定电压	Rated Voltage	500VDC
额定电流	Rated Current	30A@85℃ (3mm ²) 40A@85℃ (4mm ²) 60A@85℃ (6mm ²)
绝缘电压	Insulation Voltage	2000VAC
绝缘电阻	Insulation Resistance	>200MΩ (1000VDC)
温度等级	Temperature Range	-30℃ to 125℃
阻燃等级	Flammability Rating	UL94-V0

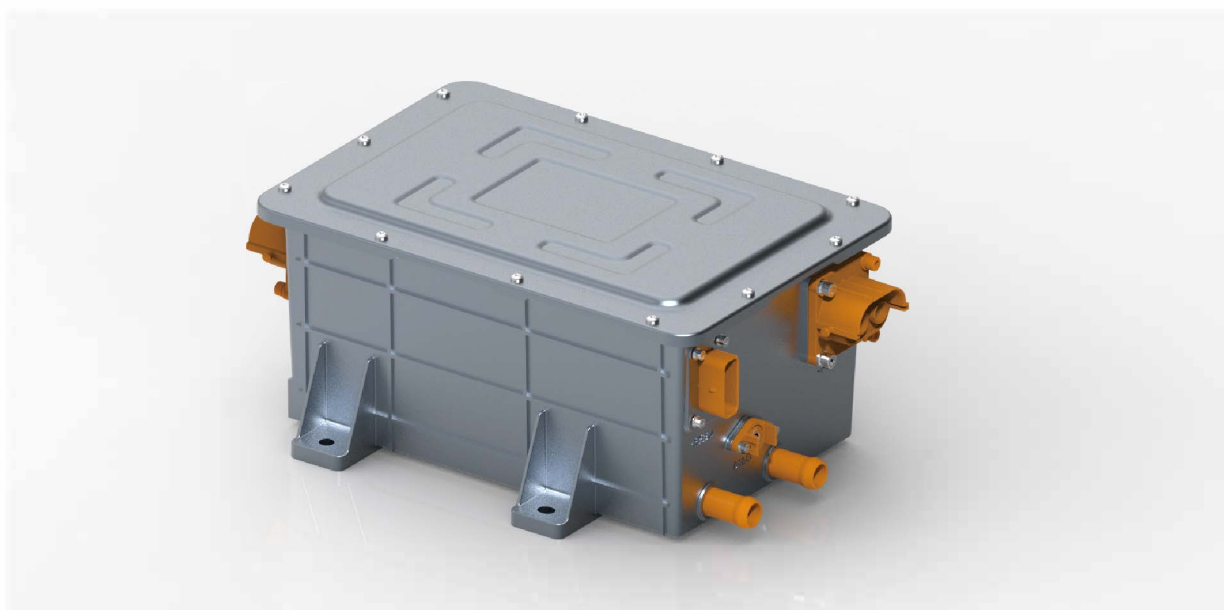


高压电器盒 HIGH VOLTAGE ELECTRICAL BOX



产品介绍 PRODUCT DESCRIPTION

高压配电箱总成，应用在纯电动车型，主要实现整车快慢充、DCDC、空调及MCU回路的配电和保护，采用铝合金壳体，具有良好的散热及耐振性能；产品集成高压继电器、高压熔断器、铜排、高压连接器、高压故障诊断模块等组件，具备高压互锁、CAN通讯功能，具有较高的安全和防护等级。

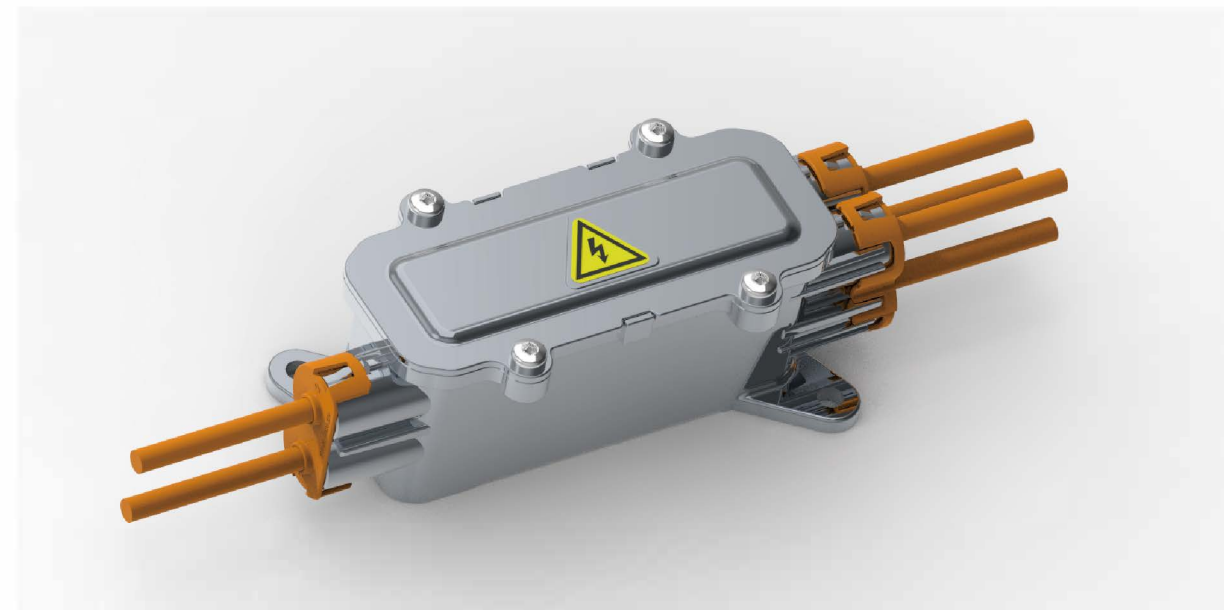


产品介绍 PRODUCT DESCRIPTION

高压配电箱+DCDC 二合一总成，应用在轻卡混动车型，主要实现整车高压配电及保护，低压回路配电等；铝合金壳体，液冷散热，具有良好的耐振动性能及电磁屏蔽防护效能，产品集成直流继电器、高压熔断器、2.4KW-12V/24V DCDC模块等元组件，包含继电器粘连故障诊断模块、高压互锁、CAN通讯功能，具有较高的安全及密封防水等级。

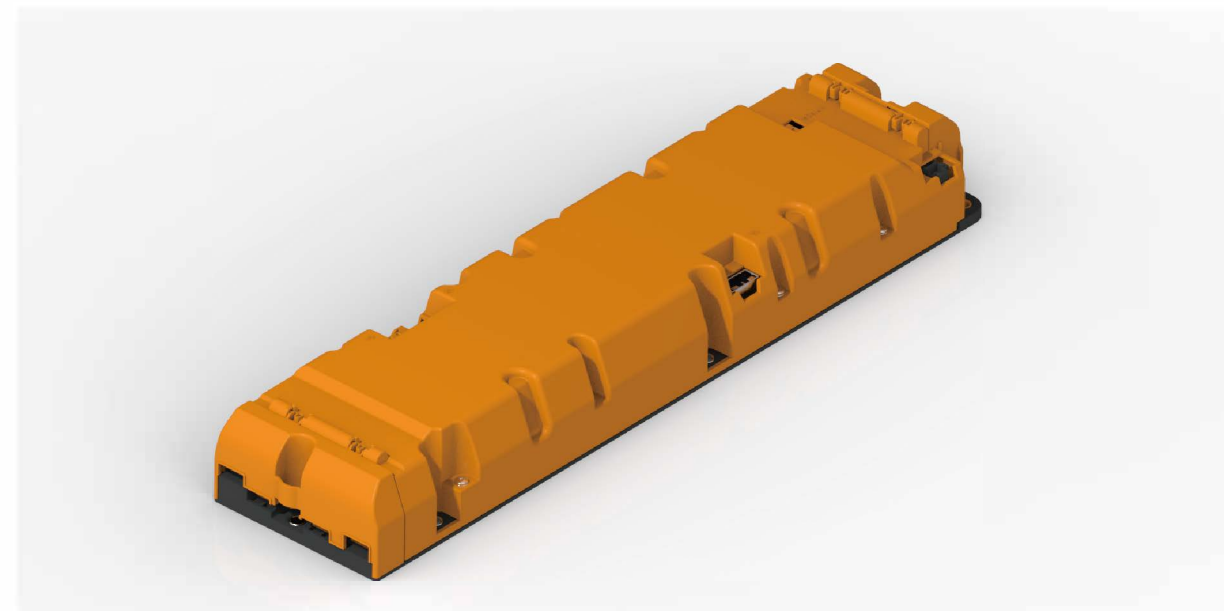


高压电器盒 HIGH VOLTAGE ELECTRICAL BOX



产品介绍 PRODUCT DESCRIPTION

高压分线盒总成，采用铝合金壳体，防护等级高，体积小，成本低；配合直连高压连接器组件可实现2.5mm²~6mm²范围内二分四配电功能，可以根据需求在每个回路上选配高压熔断器。



产品介绍 PRODUCT DESCRIPTION

高压电池包配电箱总成，匹配高压电池包定制开发，集成高压主正、主负继电器、直流快充正负继电器、预充电电阻、预充电继电器、高压熔断器、铜排、电流传感器等关键组件；采用塑料壳体，质量轻，空间紧凑。